

Ulotka dołączona do opakowania: informacja dla pacjenta

Kaletra (80 mg + 20 mg)/ml roztwór doustny (lopinawir + rytonawir)

Należy uważnie zapoznać się z treścią ulotki przed zastosowaniem leku, ponieważ zawiera ona informacje ważne dla pacjenta dorosłego i dziecka.

- Należy zachować tę ulotkę, aby w razie potrzeby móc ją ponownie przeczytać.
- W razie jakichkolwiek wątpliwości należy zwrócić się do lekarza lub farmaceuty.
- Lek ten przepisano ściśle określonej osobie dorosłej lub dziecku. Nie należy go przekazywać innym. Lek może zaszkodzić innej osobie, nawet jeśli objawy jej choroby są takie same.
- Jeśli u pacjenta wystąpią jakiegokolwiek objawy niepożądane, w tym wszelkie objawy niepożądane niewymienione w tej ulotce, należy powiedzieć o tym lekarzowi lub farmaceucie. Patrz punkt 4.

Spis treści ulotki

1. Co to jest lek Kaletra i w jakim celu się go stosuje
2. Informacje ważne dla pacjenta dorosłego i dziecka przed zastosowaniem leku Kaletra
3. Jak stosować lek Kaletra
4. Możliwe działania niepożądane
5. Jak przechowywać lek Kaletra
6. Zawartość opakowania i inne informacje

1. Co to jest lek Kaletra i w jakim celu się go stosuje

- Lekarz prowadzący przepisał lek Kaletra, aby pomóc w ograniczeniu rozwoju zakażenia ludzkim wirusem upośledzenia odporności (HIV). Lek Kaletra działa w ten sposób, że spowalnia rozprzestrzenianie się zakażenia HIV w organizmie.
- Lek Kaletra nie powoduje wyleczenia zakażenia HIV ani AIDS.
- Lek Kaletra stosuje się u dzieci w wieku 14 dni i starszych, młodzieży oraz u dorosłych zakażonych HIV. Jest to wirus, który wywołuje AIDS.
- Kaletra zawiera substancje czynne – lopinawir i rytonawir. Kaletra jest lekiem przeciwretrowirusowym. Należy do grupy leków zwanych inhibitorami proteazy.
- Lek Kaletra jest zalecany do stosowania w skojarzeniu z innymi lekami przeciwwirusowymi. Lekarz prowadzący omówi to z pacjentem i określi, które leki są dla niego najlepsze.

2. Informacje ważne dla pacjenta dorosłego i dziecka przed zastosowaniem leku Kaletra

Kiedy nie stosować leku Kaletra

- jeśli pacjent ma uczulenie na lopinawir, rytonawir lub którykolwiek z pozostałych składników tego leku Kaletra (wymienionych w punkcie 6);
- jeśli pacjent ma ciężką niewydolność wątroby.

Nie stosować leku Kaletra z żadnym z wymienionych poniżej leków:

- astemizol lub terfenadyna (stosowane zwykle w leczeniu objawów alergii – leki te mogą być dostępne bez recepty);
- midazolam (podawany doustnie), triazolam [stosowane w stanach lękowych i (lub) bezsenności];
- pimozyd (stosowany w leczeniu schizofrenii);
- kwetiapina (stosowana w leczeniu schizofrenii, zaburzenia dwubiegunowego i ciężkiej depresji);
- lurazydon (stosowany w leczeniu depresji);
- ranolazyna (stosowana w leczeniu przewlekłego bólu w klatce piersiowej [dławica]);
- cyzapryd (stosowany w niektórych dolegliwościach żołądkowych);

- ergotamina, dihydroergotamina, ergonowina, metyloergonowina (stosowane w leczeniu bólów głowy);
- amiodaron, dronedaron (stosowane w leczeniu niemiarowej pracy serca);
- lowastatyna, symwastatyna (stosowane w celu zmniejszenia stężenia cholesterolu we krwi);
- lomitapid (stosowany w celu zmniejszenia stężenia cholesterolu we krwi);
- alfuzosyna [stosowana u mężczyzn w leczeniu łagodnego rozrostu gruczołu krokowego (BPH – ang. *Benign prostatic hyperplasia*)];
- kwas fusydowy (stosowany w leczeniu wywołanych przez gronkowce zakażeń skóry, takich jak liszajec i zakażone zapalenie skóry). Kwas fusydowy stosowany w leczeniu długotrwałych zakażeń kości i stawów można przyjmować pod nadzorem lekarza (patrz punkt „**Kaletra a inne leki**”);
- kolchicyna (stosowana w leczeniu dny moczanowej), jeśli u pacjenta występują zaburzenia czynności nerek i (lub) wątroby (patrz punkt „**Kaletra a inne leki**”);
- elbaswir/grazoprewir (stosowane w leczeniu przewlekłego zapalenia wątroby typu C [HCV]);
- ombitaswir/parytaprewir/rytonawir z dazabuwirem lub bez dazabuwiru (stosowane w leczeniu przewlekłego zapalenia wątroby typu C [HCV]);
- neratynib (stosowany w leczeniu raka piersi);
- awanafil lub wardenafil (stosowane w leczeniu zaburzeń erekcji);
- syldenafil stosowany w leczeniu nadciśnienia płucnego (wysokie ciśnienie krwi w tętnicy płucnej); pod kontrolą lekarza można stosować syldenafil w leczeniu zaburzeń erekcji (patrz punkt „**Kaletra a inne leki**”);
- preparaty zawierające dziurawiec zwyczajny (*Hypericum perforatum*).

Należy zapoznać się z listą leków poniżej w części „Kaletra a inne leki”, aby uzyskać informacje o innych lekach, które należy stosować z zachowaniem szczególnej ostrożności.

Jeśli pacjent aktualnie przyjmuje któryś z tych leków, powinien zapytać lekarza prowadzącego, czy nie jest konieczna zmiana leczenia współistniejących chorób albo leczenia przeciwwirusowego.

Ostrzeżenia i środki ostrożności

Przed rozpoczęciem przyjmowania leku Kaletra należy omówić to z lekarzem lub farmaceutą.

Ważne informacje

- Osoby stosujące lek Kaletra mogą ulegać zakażeniom lub innym schorzeniom związanym z zakażeniem HIV i z AIDS. Ważne jest zatem, aby pacjent pozostawał pod opieką lekarza w czasie stosowania leku Kaletra.
- **Pacjent nadal może przenosić HIV podczas stosowania tego leku**, pomimo że skuteczna terapia przeciwwirusowa zmniejsza to ryzyko. Pacjent powinien omówić z lekarzem środki ostrożności konieczne w celu uniknięcia zakażenia innych osób.

Należy poinformować lekarza prowadzącego, jeśli dorosły pacjent lub dziecko choruje (chorował) na

- **hemofilię** typu A lub B, ponieważ lek Kaletra może zwiększyć ryzyko krwawienia;
- **cukrzycę**, ponieważ informowano o zwiększaniu się stężenia cukru we krwi u pacjentów otrzymujących lek Kaletra;
- **schorzenia wątroby** w przeszłości, ponieważ u pacjentów, u których w przeszłości występowała choroba wątroby, w tym przewlekłe wirusowe zapalenie wątroby typu B lub C, istnieje zwiększone zagrożenie ciężkimi i groźącymi zgonem powikłaniami ze strony wątroby.

Należy poinformować lekarza, jeśli u dorosłego pacjenta lub dziecka wystąpią

- nudności, wymioty, bóle brzucha, trudności w oddychaniu i znaczne osłabienie mięśni rąk i nóg, ponieważ objawy te mogą wskazywać na zwiększenie stężenia kwasu mlekowego;
- pragnienie, częste oddawanie moczu, niewyraźne widzenie lub zmniejszenie masy ciała, ponieważ może to wskazywać na zwiększenie stężenia cukru we krwi;
- nudności, wymioty, bóle brzucha, ponieważ znaczne zwiększenie zawartości triglicerydów (tłuszczów we krwi) uważa się za czynnik ryzyka zapalenia trzustki i takie objawy mogą wskazywać na to schorzenie;
- u niektórych pacjentów z zaawansowanym zakażeniem HIV oraz zakażeniami oportunistycznymi w przeszłości, wkrótce po rozpoczęciu leczenia przeciw HIV wystąpić mogą objawy przedmiotowe i podmiotowe stanu zapalnego spowodowanego wcześniejszymi zakażeniami. Uważa się, że objawy te spowodowane są poprawą odpowiedzi immunologicznej, umożliwiającą organizmowi zwalczanie zakażeń, które mogły występować bez widocznych objawów;
- oprócz zakażeń oportunistycznych, po rozpoczęciu przyjmowania leków stosowanych w leczeniu zakażenia HIV, wystąpić mogą także zaburzenia autoimmunologiczne (układ odpornościowy atakuje wtedy zdrowe tkanki organizmu). Zaburzenia autoimmunologiczne mogą wystąpić wiele miesięcy po rozpoczęciu leczenia. Jeśli pacjent zauważy jakiegokolwiek objawy zakażenia lub inne objawy, takie jak osłabienie siły mięśni, osłabienie odczuwane najpierw w dłoniach i stopach, a następnie postępujące do tułowia, kołatanie serca, drżenie lub nadpobudliwość, powinien natychmiast poinformować lekarza prowadzącego, który zastosuje odpowiednie leczenie;
- **sztywność i bóle stawów** (zwłaszcza bioder, kolan i barków) oraz trudności w poruszaniu, ponieważ u niektórych pacjentów przyjmujących te leki może wystąpić choroba kości, zwana martwicą kości (śmierć tkanki kostnej spowodowana zanikiem ukrwienia kości); długość skojarzonego leczenia przeciwretrowirusowego, stosowanie kortykosteroidów, spożywanie alkoholu, znaczna immunosupresja (osłabienie układu odpornościowego), zwiększony wskaźnik masy ciała mogą być niektórymi z wielu czynników ryzyka powstawania tego schorzenia;
- **bóle**, tkliwość lub osłabienie **mięśni**, szczególnie, gdy występują w związku ze stosowaniem tych leków; rzadko te schorzenia mięśni były poważne;
- objawy takie, jak zawroty głowy, uczucie pustki w głowie i zbliżającego się zasłabnięcia, omdlenie lub wrażenie nieprawidłowego bicia serca. Lek Kaletra może powodować zmiany rytmu i aktywności elektrycznej serca. Zmiany te mogą być widoczne w EKG (elektrokardiogram).

Kaletra a inne leki

Należy powiedzieć lekarzowi lub farmaceucie o wszystkich lekach przyjmowanych przez dorosłego pacjenta lub dziecko obecnie lub ostatnio, a także o lekach, które pacjent planuje przyjmować.

- antybiotyki (np. ryfabutyna, ryfampicyna, klarytromycyna);
- leki przeciwnowotworowe (np. abemacyklib, afatynib, apalutamid, cerytynib, enkorafenib, ibrutynib, wenetoklaks, większość inhibitorów kinazy tyrozynowej, takich jak dazatynib i nilotynib, a także winkrystyna i winblastyna);
- leki przeciwzakrzepowe (np. warfaryna, rywaroksaban, worapaksar);
- leki przeciwdepresyjne (np. trazodon, bupropion);
- leki przeciwpadaczkowe (np. karbamazepina, fenytoina, fenobarbital, lamotrygina i walproinian);
- leki przeciwgrzybicze (np. ketokonazol, itrakonazol, worykonazol);
- leki przeciw dnie moczanowej (np. kolchicyna). Nie wolno stosować leku Kaletra z kolchicyną, jeśli u pacjenta występują zaburzenia czynności nerek i (lub) wątroby (patrz „**Kiedy nie stosować leku Kaletra**”, powyżej);
- leki przeciwgruźlicze (bedakilina, delamanid);
- leki przeciwwirusowe stosowane w leczeniu przewlekłego zapalenia wątroby typu C wywołanego przez zakażenie wirusem zapalenia wątroby typu C (HCV) u dorosłych (np. glekaprewir/pibrentaswir, symeprewir i sofosbuwir/welpataswir/woksylaprewir);

- leki stosowane w zaburzeniach erekcji (np. syldenafil i tadalafil);
- kwas fusydowy stosowany w leczeniu długotrwałych zakażeń kości i stawów (np. zapalenie szpiku);
- leki nasercowe, w tym:
 - digoksyna;
 - antagoniści kanału wapniowego (np. felodypina, nifedypina, nikardypina);
 - leki stosowane w leczeniu zaburzeń rytmu serca (np. beprydyl, lidokaina podawana ogólnie, chinidyna);
- antagonist receptoru CCR5 HIV (np. marawirok);
- inhibitor integrazy HIV-1 (np. raltegrawir);
- lewotyroksyna (stosowana w leczeniu problemów z tarczycą);
- leki obniżające stężenie cholesterolu we krwi (np. atorwastatyna, lowastatyna, rozuwastatyna lub symwastatyna);
- leki stosowane w leczeniu astmy i innych chorób płuc, takich jak przewlekła obturacyjna choroba płuc (POChP) (np. salmeterol);
- leki stosowane w leczeniu nadciśnienia płucnego (wysokie ciśnienie krwi w tętnicy płucnej) (np. bozentan, riocyguat, syldenafil, tadalafil);
- leki działające na układ odpornościowy [np. cyklosporyna, syrolimus (rapamycyna), takrolimus];
- leki stosowane, aby ułatwić rzucenie palenia (np. bupropion);
- leki przeciwbólowe (np. fentanyl);
- leki typu morfiny (np. metadon);
- środki antykoncepcyjne stosowane doustnie lub w postaci plastrów w celu zapobiegania ciąży (patrz poniżej, część zatytułowana „Środki antykoncepcyjne”);
- inhibitory proteazy (np. fosamprenawir, indynawir, rytonawir, sakwinawir, typranawir);
- leki uspokajające (np. midazolam podawany we wstrzyknięciach);
- leki steroidowe (np. budezonid, deksametazon, propionian flutykazonu, etynyloestradiol, triamcynolon);
- leki, które wywołują reakcję z alkoholem (np. disulfiram).

Należy zapoznać się z listą leków powyżej w części „Nie stosować leku Kaletra z żadnym z wymienionych poniżej leków”, aby dowiedzieć się, których leków nie stosować razem z lekiem Kaletra.

Należy powiedzieć lekarzowi lub farmaceucie o wszystkich lekach przyjmowanych przez dorosłego pacjenta lub dziecko obecnie lub ostatnio, a także o lekach, które pacjent planuje przyjmować, również o tych, które wydawane są bez recepty.

Leki stosowane w zaburzeniach erekcji (awanafil, wardenafil, syldenafil, tadalafil)

- **Nie stosować leku Kaletra** u pacjenta, który stosuje obecnie awanafil lub wardenafil.
- Nie przyjmować leku Kaletra z syldenafilem stosowanym w leczeniu nadciśnienia płucnego (wysokie ciśnienie krwi w tętnicy płucnej) (patrz również punkt „**Kiedy nie stosować leku Kaletra**” powyżej).
- U pacjentów stosujących jednocześnie syldenafil lub tadalafil z lekiem Kaletra wystąpić może zagrożenie działaniami niepożądanymi takimi, jak niskie ciśnienie krwi, omdlenie, zaburzenia widzenia i wzwód prącia utrzymujący się dłużej niż 4 godziny. Jeśli wzwód utrzymuje się dłużej niż 4 godziny, konieczna jest **natychmiastowa** pomoc medyczna, aby uniknąć trwałego uszkodzenia prącia. Lekarz prowadzący może udzielić wyjaśnień odnośnie tych objawów.

Środki antykoncepcyjne

- Osoby stosujące obecnie środki antykoncepcyjne doustnie lub w postaci plastrów w celu zapobiegania ciąży, powinny stosować dodatkowy lub innego typu środek antykoncepcyjny (np. prezerwatywę), ponieważ lek Kaletra może zmniejszać skuteczność środków antykoncepcyjnych stosowanych doustnie lub w postaci plastrów.

- Kaletra nie zmniejsza ryzyka przeniesienia zakażenia HIV na inne osoby. Należy stosować odpowiednie środki ostrożności (np. stosować prezerwatywy), aby zapobiec przeniesieniu choroby przez kontakt seksualny.

Ciąża i karmienie piersią

- Jeśli pacjentka planuje mieć dziecko, jest w ciąży, przypuszcza, że może być w ciąży lub jeśli karmi piersią, powinna **natychmiast** poinformować o tym lekarza prowadzącego.
- Jeśli pacjentka jest w ciąży lub karmi piersią, powinna poradzić się lekarza lub farmaceuty przed zastosowaniem tego leku, ponieważ lek zawiera glikol propylenowy i alkohol. Kobiety w ciąży lub karmiące piersią nie powinny stosować leku Kaletra roztwór doustny, o ile wyraźnie nie zaleci tego lekarz.
- Zaleca się, aby kobiety zakażone HIV nie karmiły piersią, ponieważ zakażenie HIV może przenieść się na dziecko z mlekiem matki.

Prowadzenie pojazdów i obsługiwane maszyn

Nie prowadzono szczegółowych badań nad ewentualnym wpływem leku Kaletra na zdolność prowadzenia pojazdów lub obsługiwania maszyn. Pacjent nie powinien prowadzić samochodu ani obsługiwać maszyn, jeśli wystąpią u niego działania niepożądane (np. nudności) zaburzające zdolność bezpiecznego wykonywania tych czynności. Należy wtedy skontaktować się z lekarzem prowadzącym.

Kaletra zawiera 42% (v/v) alkoholu. Ilość alkoholu zawarta w tym leku może wpływać na zdolność prowadzenia pojazdów lub obsługiwania maszyn oraz wpływać na ocenę sytuacji i czas reakcji.

Ważne informacje o niektórych składnikach leku Kaletra

Kaletra zawiera 42% (v/v) alkoholu i 15% w/v glikolu propylenowego. 1 ml leku Kaletra roztwór doustny zawiera 356,3 mg alkoholu i 152,7 mg glikolu propylenowego. Alkohol i glikol propylenowy mogą być szkodliwe dla pacjentów z chorobami wątroby, chorobami nerek, chorobą alkoholową, padaczką, urazami lub chorobami mózgu oraz dla kobiet w ciąży i dzieci. Mogą również modyfikować lub nasilać działanie innych leków.

Ocenia się, że stężenie alkoholu we krwi podczas stosowania dawki (dawek) tego leku zalecanej dla dorosłych wynosi około 0,002-0,01 g/dl. Jest to stężenie zbliżone do osiąganego u osoby dorosłej po spożyciu 4-22 ml piwa lub 1-4 ml wina.

Inne leki również mogą zawierać alkohol i alkohol może być również obecny w spożywanym jedzeniu i napojach. Łącznie mogą powodować zwiększenie stężenia alkoholu we krwi oraz zwiększenie działań niepożądanych alkoholu.

Jedna dawka leku Kaletra stosowanego zgodnie z zaleceniami zawiera do 0,8 g fruktozy. Nie należy stosować tej postaci leku u pacjentów z dziedziczną nietolerancją fruktozy. Ze względu na możliwość występowania nierozpoznanej nietolerancji fruktozy, lek Kaletra roztwór doustny można podawać dzieciom wyłącznie po uprzednim zasięgnięciu porady u lekarza.

Kaletra zawiera glicerol, który jest szkodliwy w dużych dawkach. Może on wywoływać bóle głowy, zaburzenia żołądkowe i biegunkę.

Kaletra zawiera polioksyetylenowany uwodorniony olej rycynowy 40. W dużych dawkach może on wywoływać nudności, wymioty, kolkę oraz działać bardzo silnie przeczyszczająco. Nie należy stosować w przypadku niedrożności jelit.

Kaletra zawiera potas w postaci acesulfamu potasu, który może być szkodliwy dla osób stosujących dietę ubogopotasową. Duże stężenie potasu we krwi może być przyczyną zaburzeń żołądkowych i biegunki.

Kaletra zawiera sód w postaci sacharyny sodowej, chlorku sodu i cytrynianu sodu, co może być szkodliwe dla osób stosujących dietę ubogosodową.

3. Jak stosować lek Kaletra

Lek Kaletra jest zalecany do stosowania u dorosłych i dzieci w wieku 14 dni i starszych zakażonych HIV.

Podczas dawkowania leku u dzieci należy zachować ostrożność. U dzieci o masie ciała poniżej 40 kg dawka powinna wynosić mniej niż 5 ml dwa razy na dobę.

Jeśli dorosły pacjent lub dziecko nie ma problemów z połykaniem tabletek, lek Kaletra jest również dostępny w postaci tabletek powlekanych zawierających 200 mg lopinawiru i 50 mg rytonawiru oraz tabletek powlekanych zawierających 100 mg lopinawiru i 25 mg rytonawiru.

Ten lek należy zawsze przyjmować zgodnie z zaleceniami lekarza. W razie wątpliwości należy zwrócić się do lekarza lub farmaceuty.

Jaką stosować dawkę leku Kaletra i kiedy?

Stosowanie u dzieci w wieku 14 dni i starszych oraz o masie ciała do 15 kg

- Lekarz prowadzący ustali właściwą dawkę w zależności od wzrostu i masy ciała dziecka.
- Ważne jest, aby wszystkie dawki leku Kaletra roztwór doustny przyjmować z jedzeniem.
- Do odmierzania dawki doustnej należy używać dołączonej strzykawki dozującej o pojemności **2 ml**.

Stosowanie u dzieci o masie ciała większej niż 15 kg

- Lekarz prowadzący ustali właściwą dawkę w zależności od wzrostu i masy ciała dziecka.
- Ważne jest, aby wszystkie dawki leku Kaletra roztwór doustny przyjmować z jedzeniem.
- Do odmierzania dawki doustnej należy używać dołączonej strzykawki dozującej o pojemności **5 ml**.

Stosowanie u dorosłych

- Zazwyczaj stosowana dawka u dorosłych pacjentów wynosi 5 ml roztworu doustnego dwa razy na dobę, tzn. co 12 godzin, w skojarzeniu z innymi lekami przeciw HIV. Lekarz prowadzący powie, jaką dawkę leku Kaletra należy przyjmować.
- Ważne jest, aby wszystkie dawki leku Kaletra roztwór doustny przyjmować z jedzeniem.
- Do odmierzania dawki doustnej należy używać dołączonej strzykawki dozującej o pojemności **5 ml**.

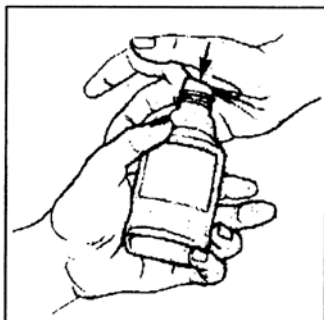
Jak odmierzyć właściwą dawkę?

- Jeśli dawka wynosi do 2 ml – do przygotowania dawki doustnej należy użyć strzykawki dozującej o pojemności **2 ml**.
- Jeśli dawka wynosi między 2 ml a 5 ml – do przygotowania dawki doustnej należy użyć strzykawki dozującej o pojemności **5 ml**.

Należy sprawdzić u lekarza lub farmaceuty, czy wielkość strzykawki jest prawidłowa. W razie wątpliwości jak posługiwać się strzykawką dozującą, należy zwrócić się do lekarza, farmaceuty lub pielęgniarki. Powiedzą oni, jak prawidłowo posługiwać się strzykawką.

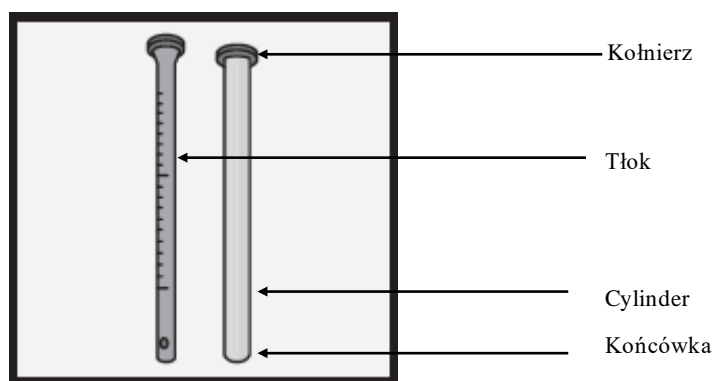
Nie wstrząsać butelki, ponieważ mogą się tworzyć pęcherzyki powietrza, które mogą wpływać na prawidłowe odmierzenie dawki.

Odkręcić nakrętkę zabezpieczającą przed otwarciem butelki przez dzieci, naciskając ją dłonią i przekręcając w kierunku odwrotnym do ruchu wskazówek zegara lub w kierunku oznakowanym strzałką na wieczku nakrętki. W razie kłopotów z otwieraniem butelki należy zasięgnąć porady farmaceuty.



Posługiwanie się strzykawką dozującą o pojemności 2 ml dla dawek do 2 ml

Strzykawka składa się z dwóch głównych części, „tłoka” i „cylindra”. Na tym obrazku tłok został wyciągnięty, aby wyraźnie było widać każdą część.

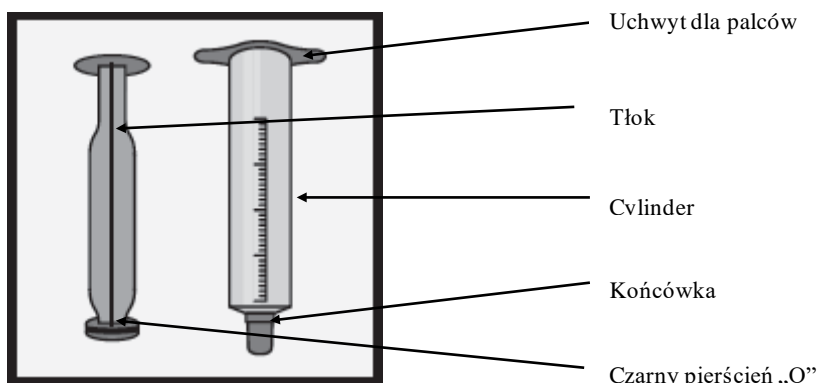


1. Wepchnąć cały tłok do cylindra.
2. Umieścić końcówkę strzykawki w płynie.
3. Odciągnąć tłok do ukazania się na tłoku oznaczenia właściwej dawki. Powinno być wtedy widoczne oznakowanie „ml” na tej samej linii, co górna część kołnierza cylindra.
4. Obrócić strzykawkę końcówką do góry, delikatnie opukać i nacisnąć na tłok, aby usunąć pęcherzyki powietrza.
5. Po usunięciu pęcherzyków powietrza, obejrzyć oznakowanie dawki.
 - Jeśli oznakowanie „ml” na kołnierzu znajduje się powyżej przepisanej dawki, wcisnąć tłok do uzyskania przepisanej dawki.
 - Jeśli oznakowanie „ml” na kołnierzu znajduje się poniżej przepisanej dawki, nabrać więcej roztworu do uzyskania przepisanej dawki.
6. Umieścić strzykawkę w ustach dziecka w kierunku policzka i delikatnie nacisnąć tłok, aby podać lek.

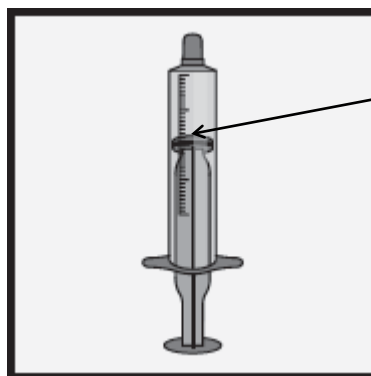
Po nabraniu dawki każdorazowo zamknąć butelkę nakrętką.

Posługiwanie się strzykawką dozującą o pojemności 5 ml dla dawek większych niż 2 ml

Strzykawka składa się z dwóch głównych części, „tłoka” i „cylindra”. Na tym obrazku tłok został wyciągnięty, aby wyraźnie było widać każdą część.



1. Wepchnąć cały tłok do cylindra.
2. Umieścić końcówkę strzykawki w płynie.
3. Odciągnąć tłok tak, aby czarny pierścień „O” znalazł się na właściwym oznakowaniu dawki „ml” na cylindrze.
4. Obrócić strzykawkę końcówką do góry, delikatnie opukać i nacisnąć na tłok, aby usunąć pęcherzyki powietrza.



5. Po usunięciu pęcherzyków powietrza, obejrzeć oznakowanie dawki.
 - Jeśli oznakowanie „ml” na czarnym pierścieniu „O” znajduje się powyżej przepisanej dawki, wcisnąć tłok do uzyskania przepisanej dawki.
 - Jeśli oznakowanie „ml” na czarnym pierścieniu „O” znajduje się poniżej przepisanej dawki, nabrać więcej roztworu, aby uzyskać przepisaną dawkę.
6. Umieścić strzykawkę w ustach dziecka, w kierunku do policzka, i delikatnie nacisnąć tłok, aby podać lek.

Po nabraniu dawki każdorazowo zamknąć butelkę nakrętką.

Po każdorazowym odmierzeniu dawki leku Kaletra należy wyjąć tłok ze strzykawki. Natychmiast umyć tłok i strzykawkę płynem do mycia naczyń i ciepłą wodą. Można je też moczyć w mydlinach przez 15 minut. Wypłukać strzykawkę i tłok czystą wodą. Włożyć tłok do strzykawki, a następnie kilka razy wypłukać, nabierając wodę z kranu i usuwając ją. Pozostawić strzykawkę do całkowitego wyschnięcia przed powtórным użyciem.

Nie używać strzykawek dozujących dołączonych do pudełka z lekiem Kaletra roztwór doustny do podawania innych leków, które przyjmuje dorosły pacjent lub dziecko.

Przyjęcie większej niż zalecana dawki leku Kaletra

- W razie stwierdzenia, że pacjent przyjął więcej leku Kaletra niż należało, należy natychmiast skontaktować się z lekarzem prowadzącym.
- Jeśli nie można skontaktować się z lekarzem prowadzącym, należy zgłosić się do szpitala.

Pominięcie przyjęcia leku Kaletra

- Jeśli pacjent zauważył, że nie przyjął dawki leku i od momentu, kiedy powinna być ona przyjęta minęło mniej niż 6 godzin, powinien zażyć pominiętą dawkę jak najszybciej i kontynuować przyjmowanie następnych dawek leku w odstępach czasu zaleconych przez lekarza.

- Jeśli pacjent zauważył, że nie przyjął dawki leku i od momentu kiedy powinna być ona przyjęta minęło więcej niż 6 godzin, nie powinien zażywać pominiętej dawki. Powinien przyjąć kolejną dawkę o zwykłej porze. Nie należy stosować dawki podwójnej w celu uzupełnienia pominiętej dawki.

Przerwanie stosowania leku Kaletra

- Nie przerywać stosowania ani nie zmieniać dobowej dawki leku Kaletra bez konsultacji z lekarzem prowadzącym.
- Aby zahamować rozwój zakażenia HIV, lek Kaletra należy stosować dwa razy na dobę każdego dnia, nawet wtedy, gdy pacjent czuje się już lepiej.
- Przyjmowanie leku Kaletra zgodnie z zaleceniami stwarza największą szansę opóźnienia rozwoju oporności na lek.
- Jeśli jakieś działanie niepożądane powstrzymuje pacjenta od stosowania leku Kaletra zgodnie z zaleceniami, należy o tym natychmiast poinformować lekarza prowadzącego.
- Należy zawsze mieć odpowiednią ilość leku Kaletra, aby go nie zabrakło. W razie planowanej podróży lub pobytu w szpitalu, pacjent powinien upewnić się, czy ma dość leku Kaletra, aby wystarczyło do następnej dostawy.
- Należy kontynuować przyjmowanie leku, dopóki lekarz prowadzący nie zaleci przerwania leczenia.

4. Możliwe działania niepożądane

Jak każdy lek, Kaletra może powodować działania niepożądane, chociaż nie u każdego one wystąpią. Odróżnienie działań niepożądanych spowodowanych przez lek Kaletra od działań niepożądanych wywołanych przez inne, stosowane równocześnie leki, lub od powikłań zakażenia HIV, może być trudne.

W trakcie leczenia zakażenia HIV może wystąpić zwiększenie masy ciała oraz stężenia lipidów i glukozy we krwi. Jest to częściowo związane z poprawą stanu zdrowia oraz stylem życia, a w przypadku stężenia lipidów we krwi, czasami z samym stosowaniem leków do leczenia zakażenia HIV. Lekarz zleci badanie tych zmian.

U pacjentów, którzy stosują ten lek, informowano o następujących działaniach niepożądanych. Należy natychmiast poinformować lekarza o tych lub innych objawach. Jeśli dolegliwości utrzymują się lub nasilają, należy zgłosić się do lekarza.

Bardzo często: mogą wystąpić u więcej niż 1 na 10 osób

- biegunka;
- nudności;
- zakażenie górnych dróg oddechowych.

Często: mogą wystąpić nie częściej niż u 1 na 10 osób

- zapalenie trzustki;
- wymioty, powiększenie obwodu brzucha, bóle w dolnej i górnej części brzucha, oddawanie gazów, niestrawność, zmniejszony apetyt, cofanie się treści z żołądka do przełyku, mogące powodować ból;
 - **Należy poinformować lekarza prowadzącego,** jeśli wystąpią nudności, wymioty lub bóle brzucha, ponieważ objawy te mogą wskazywać na zapalenie trzustki.
- obrzęk lub zapalenie błony śluzowej żołądka i jelit, w tym jelita grubego;
- zwiększenie stężenia cholesterolu we krwi, zwiększenie stężenia triglicerydów (postać tłuszczu) we krwi, wysokie ciśnienie tętnicze;
- zmniejszona zdolność organizmu do utrzymania prawidłowego stężenia glukozy, w tym cukrzyca, zmniejszenie masy ciała;
- mała liczba czerwonych krwinek, mała liczba białych krwinek, zazwyczaj wykorzystywanych przez organizm do zwalczania zakażenia;

- wysypka, wyprysk, nawarstwienie się złuszczonej tłustej skóry;
- zawroty głowy, niepokój, trudności w zasypianiu;
- uczucie zmęczenia, brak siły i energii, ból głowy, w tym migrena;
- żylaki odbytu;
- zapalenie wątroby, w tym zwiększenie aktywności enzymów wątrobowych;
- reakcje alergiczne, w tym pokrzywka i zapalenie jamy ustnej;
- zakażenie dolnych dróg oddechowych;
- powiększenie węzłów chłonnych;
- impotencja, nieprawidłowo obfite lub wydłużone krwawienie miesiączkowe lub brak miesiączki;
- zaburzenia mięśni takie, jak zmniejszenie siły mięśni i skurcze mięśniowe, bóle stawów, mięśni i pleców;
- uszkodzenie nerwów obwodowych;
- nocne poty, swędzenie, wysypka z wypukłymi grudkami na skórze, zakażenie skóry, zapalenie skóry lub mieszków włosowych, nadmierne gromadzenie się płynu w komórkach lub tkankach.

Niezbyt często: mogą wystąpić nie częściej niż u 1 na 100 osób

- niezwykle sny;
- utrata lub zmiany w odczuwaniu smaków;
- wypadanie włosów;
- nieprawidłowość w zapisie EKG (elektrokardiogram), zwana blokiem przedsionkowo-komorowym;
- odkładanie się płytki miażdżycowej w tętnicach, co może prowadzić do zawału serca i udaru mózgu;
- zapalenie naczyń krwionośnych i naczyń włosowatych;
- zapalenie dróg żółciowych;
- niekontrolowane drżenia ciała;
- zaparcie;
- zapalenie żył głębokich związane z zakrzepem;
- suchość w jamie ustnej;
- utrata kontroli nad oddawaniem stolca;
- zapalenie pierwszego odcinka jelita cienkiego tuż za żołądkiem, rana lub owrzodzenie w przewodzie pokarmowym, krwawienie z przewodu pokarmowego lub odbytnicy;
- czerwone krwinki w moczu;
- żółtawe zabarwienie skóry lub białkówki oczu (żółtaczką);
- nagromadzenie się tłuszczów w wątrobie, powiększenie wątroby;
- zanik czynności jąder;
- nawrót objawów związanych z nieaktywnym zakażeniem organizmu (zespół rekonstrukcji immunologicznej);
- zwiększony apetyt;
- nieprawidłowo wysokie stężenie bilirubiny (barwnik powstający w wyniku rozpadu krwinek czerwonych) we krwi;
- osłabienie popędu płciowego;
- zapalenie nerek;
- martwica kości spowodowana słabym ukrwieniem;
- ranki lub owrzodzenie jamy ustnej, zapalenie żołądka i jelita;
- niewydolność nerek;
- rozpad włókien mięśniowych powodujący uwalnianie zawartości włókien mięśniowych (mioglobiny) do krwiobiegu;
- dźwięki w jednym lub obu uszach takie, jak brzęczenie, dzwonienie lub gwizd;
- drżenia mięśniowe;
- niedomykalność jednej z zastawek (zastawka trójdzielna w sercu);
- układowe zawroty głowy (uczucie wirowania);
- zaburzenie oka, nieprawidłowe widzenie;
- zwiększenie masy ciała.

Rzadko: mogą wystąpić nie częściej niż u 1 na 1 000 osób

- ciężkie lub zagrażające życiu wysypki i pęcherze skórne (zespół Stevensa-Johnsona oraz rumień wielopostaciowy).

Jeśli nasili się którykolwiek z objawów niepożądanych lub wystąpią jakiegokolwiek objawy niepożądane niewymienione w ulotce, należy powiedzieć o tym lekarzowi lub farmaceucie.

Zgłaszanie działań niepożądanych

Jeśli wystąpią jakiegokolwiek objawy niepożądane, w tym wszelkie objawy niepożądane niewymienione w tej ulotce, należy powiedzieć o tym lekarzowi lub farmaceucie. Działania niepożądane można zgłaszać bezpośrednio do Departamentu Monitorowania Niepożądanych Działań Produktów Leczniczych Urzędu Rejestracji Produktów Leczniczych, Wyrobów Medycznych i Produktów Biobójczych

Al. Jerozolimskie 181C

PL-02 222 Warszawa

Tel.: + 48 22 49 21 301

Faks: + 48 22 49 21 309

e-mail: ndl@urpl.gov.pl

Dzięki zgłaszaniu działań niepożądanych można będzie zgromadzić więcej informacji na temat bezpieczeństwa stosowania leku.

5. Jak przechowywać lek Kaletra

- Lek należy przechowywać w miejscu niewidocznym i niedostępnym dla dzieci.
- Nie stosować leku Kaletra po upływie terminu ważności zamieszczonego na butelce.

W jaki sposób i jak długo przechowywać lek Kaletra?

- Przechowywać w lodówce (2°C-8°C).
- W okresie stosowania przez pacjenta, kiedy lek nie jest przechowywany w lodówce, nie należy przechowywać go w temperaturze powyżej 25°C. Pozostałość leku niewykorzystaną w ciągu 42 dni (6 tygodni) należy wyrzucić. Zaleca się zapisanie na opakowaniu daty wyjęcia z lodówki.
- Lek Kaletra należy przechowywać w oryginalnej butelce i po nabraniu dawki każdorazowo zamknąć butelkę nakrętką. Nie przelewać do innego pojemnika.

Jak usunąć niewykorzystany lek Kaletra?

Leków nie należy wyrzucać do kanalizacji. Należy zapytać farmaceutę, jak usunąć leki, których się już nie używa. Takie postępowanie pomoże chronić środowisko.

6. Zawartość opakowania i inne informacje

Co zawiera lek Kaletra

Substancjami czynnymi leku są lopinawir i rytonawir.

Każdy ml leku Kaletra roztwór doustny zawiera 80 mg lopinawiru i 20 mg rytonawiru.

Pozostałe składniki to:

alkohol, syrop kukurydziany o dużej zawartości fruktozy, glikol propylenowy, woda oczyszczona, glicerol, powidon, aromat Magnasweet-110 (mieszanina glicyryzanu jednoamonowego i glicerolu), aromat waniliowy (zawierający kwas p-hydroksybenzoesowy, aldehyd p-hydroksybenzoesowy, kwas wanilinowy, wanilinę, heliotropinę, etylowanilinę), polioksyetylenowany uwodorniony olej rycynowy 40, aromat landrynkowy (zawierający etylomaltol, etylowanilinę, acetoinę, dihydrokumarynę, glikol

propylenowy), potasu acesulfam, sacharyna sodowa, sodu chlorek, olejek mięty pieprzowej, sodu cytrynian, kwas cytrynowy, lewomentol.

Jak wygląda lek Kaletra i co zawiera opakowanie

Lek Kaletra roztwór doustny dostępny jest w wielodawkowych butelkach koloru bursztynowego, o pojemności 60 ml. Każdy ml leku Kaletra zawiera 80 mg lopinawiru i 20 mg rytonawiru.

Dostępne są dwie wielkości opakowania:

- 120 ml (2 butelki x 60 ml) oraz 2 strzykawkki o pojemności 2 ml z podziałką co 0,1 ml. Dla objętości do 2 ml. Dla większych objętości dostępne jest alternatywne opakowanie.
- 300 ml (5 butelek x 60 ml) oraz 5 strzykawek o pojemności 5 ml z podziałką co 0,1 ml. Dla objętości większych niż 2 ml. Dla mniejszych objętości dostępne jest alternatywne opakowanie.

Podmiot odpowiedzialny:

AbbVie Deutschland GmbH & Co. KG, Knollstrasse, 67061 Ludwigshafen, Niemcy

Wytwórca:

Aesica Queenborough Ltd, Queenborough, Kent ME11 5EL, Wielka Brytania

AbbVie Logistics B.V., Zuiderzeelaan 53, 8017 JV Zwolle, Holandia

AbbVie Deutschland GmbH & Co. KG, Knollstrasse, 67061 Ludwigshafen, Niemcy

W celu uzyskania bardziej szczegółowych informacji dotyczących tego leku należy zwrócić się do miejscowego przedstawiciela podmiotu odpowiedzialnego.

België/Belgique/Belgien

AbbVie SA

Tél/Tel: +32 10 477811

Lietuva

AbbVie UAB

Tel: +370 5 205 3023

България

АБВи ЕООД

Тел.: +359 2 90 30 430

Luxembourg/Luxemburg

AbbVie SA

Belgique/Belgien

Tél/Tel: +32 10 477811

Česká republika

AbbVie s.r.o.

Tel: +420 233 098 111

Magyarország

AbbVie Kft.

Tel.: +36 1 455 8600

Danmark

AbbVie A/S

Tlf: +45 72 30-20-28

Malta

V.J.Salomone Pharma Limited

Tel: +356 22983201

Deutschland

AbbVie Deutschland GmbH & Co. KG

Tel: 00800 222843 33 (gebührenfrei)

Tel: +49 (0) 611 / 1720-0

Nederland

AbbVie B.V.

Tel: +31 (0)88 322 2843

Eesti

AbbVie Biopharmaceuticals GmbH Eesti filiaal

Tel: +372 6231011

Norge

AbbVie AS

Tlf: +47 67 81 80 00

Ελλάδα

AbbVie ΦΑΡΜΑΚΕΥΤΙΚΗ Α.Ε.

Τηλ: +30 214 4165 555

Österreich

AbbVie GmbH

Tel: +43 1 20589-0

España

AbbVie Spain, S.L.U.
Tel: +34 9 1 384 0910

France

AbbVie
Tél: +33 (0)1 45 60 13 00

Hrvatska

AbbVie d.o.o.
Tel: +385 (0)1 5625 501

Ireland

AbbVie Limited
Tel: +353 (0)1 4287900

Ísland

Vistor hf.
Tel: +354 535 7000

Italia

AbbVie S.r.l.
Tel: +39 06 928921

Κύπρος

Lifepharm (Z.A.M.) Ltd
Τηλ: +357 22 34 74 40

Latvija

AbbVie SIA
Tel: +371 67605000

Polska

AbbVie Polska Sp. z o.o.
Tel.: +48 22 372 78 00

Portugal

AbbVie, Lda.
Tel: +351 (0)21 1908400

România

AbbVie S.R.L.
Tel: +40 21 529 30 35

Slovenija

AbbVie Biofarmaceutvska družba d.o.o.
Tel: +386 (1)32 08 060

Slovenská republika

AbbVie s.r.o.
Tel: +421 2 5050 0777

Suomi/Finland

AbbVie Oy
Puh/Tel: +358 (0) 10 2411 200

Sverige

AbbVie AB
Tel: +46 (0)8 684 44 600

United Kingdom

AbbVie Ltd
Tel: +44 (0)1628 561090

Data ostatniej aktualizacji ulotki: 10/2019

Szczegółowe informacje o tym leku znajdują się na stronie internetowej Europejskiej Agencji Leków
<http://www.ema.europa.eu>.

Ulotka dołączona do opakowania: informacja dla pacjenta

Kaletra 200 mg/50 mg tabletki powlekane lopinawir/rytonawir

Należy uważnie zapoznać się z treścią ulotki przed zastosowaniem leku, ponieważ zawiera ona informacje ważne dla pacjenta dorosłego i dziecka.

- Należy zachować tę ulotkę, aby w razie potrzeby móc ją ponownie przeczytać.
- W razie jakichkolwiek wątpliwości należy zwrócić się do lekarza lub farmaceuty.
- Lek ten przepisano ściśle określonej osobie dorosłej lub dziecku. Nie należy go przekazywać innym. Lek może zaszkodzić innej osobie, nawet jeśli objawy jej choroby są takie same.
- Jeśli u pacjenta wystąpią jakiegokolwiek objawy niepożądane, w tym wszelkie objawy niepożądane niewymienione w tej ulotce, należy powiedzieć o tym lekarzowi lub farmaceucie. Patrz punkt 4.

Spis treści ulotki

1. Co to jest lek Kaletra i w jakim celu się go stosuje
2. Informacje ważne dla pacjenta dorosłego i dziecka przed zastosowaniem leku Kaletra
3. Jak stosować lek Kaletra
4. Możliwe działania niepożądane
5. Jak przechowywać lek Kaletra
6. Zawartość opakowania i inne informacje

1. Co to jest lek Kaletra i w jakim celu się go stosuje

- Lekarz prowadzący przepisał lek Kaletra, aby pomóc w ograniczeniu rozwoju zakażenia ludzkim wirusem upośledzenia odporności (HIV). Lek Kaletra działa w ten sposób, że spowalnia rozprzestrzenianie się zakażenia HIV w organizmie.
- Lek Kaletra nie powoduje wyleczenia zakażenia HIV ani AIDS.
- Lek Kaletra stosuje się u dzieci w wieku 2 lat lub starszych, młodzieży oraz u dorosłych zakażonych HIV. Jest to wirus, który wywołuje AIDS.
- Kaletra zawiera substancje czynne – lopinawir i rytonawir. Kaletra jest lekiem przeciwretrowirusowym. Należy do grupy leków zwanych inhibitorami proteazy.
- Lek Kaletra jest zalecany do stosowania w skojarzeniu z innymi lekami przeciwwirusowymi. Lekarz prowadzący omówi to z pacjentem i określi, które leki są dla niego najlepsze.

2. Informacje ważne dla pacjenta dorosłego i dziecka przed zastosowaniem leku Kaletra

Kiedy nie stosować leku Kaletra

- jeśli pacjent ma uczulenie na lopinawir, rytonawir lub którykolwiek z pozostałych składników leku Kaletra (wymienionych w punkcie 6);
- jeśli pacjent ma ciężką niewydolność wątroby.

Nie stosować leku Kaletra z żadnym z wymienionych poniżej leków:

- astemizol lub terfenadyna (stosowane zwykle w leczeniu objawów alergii – leki te mogą być dostępne bez recepty);
- midazolam (podawany doustnie), triazolam [stosowane w stanach lękowych i (lub) bezsenności];
- pimozyd (stosowany w leczeniu schizofrenii);
- kwetiapina (stosowana w leczeniu schizofrenii, zaburzenia dwubiegunowego i ciężkiej depresji);
- lurazydon (stosowany w leczeniu depresji);
- ranolazyna (stosowana w leczeniu przewlekłego bólu w klatce piersiowej [dławica]);
- cyzapryd (stosowany w niektórych dolegliwościach żołądkowych);

- ergotamina, dihydroergotamina, ergonowina, metyloergonowina (stosowane w leczeniu bólów głowy);
- amiodaron, dronedaron (stosowane w leczeniu niemiarowej pracy serca);
- lowastatyna, symwastatyna (stosowane w celu zmniejszenia stężenia cholesterolu we krwi);
- lomitapid (stosowany w celu zmniejszenia stężenia cholesterolu we krwi);
- alfuzosyna [stosowana u mężczyzn w leczeniu łagodnego rozrostu gruczołu krokowego (BPH – ang. *Benign prostatic hyperplasia*)];
- kwas fusydowy (stosowany w leczeniu wywołanych przez gronkowce zakażeń skóry, takich jak liszajec i zakażone zapalenie skóry). Kwas fusydowy stosowany w leczeniu długotrwałych zakażeń kości i stawów można przyjmować pod nadzorem lekarza (patrz punkt „**Kaletra a inne leki**”);
- kolchicyna (stosowana w leczeniu dny moczanowej), jeśli u pacjenta występują zaburzenia czynności nerek i (lub) wątroby (patrz „**Kaletra a inne leki**”);
- elbaswir/grazoprewir (stosowane w leczeniu przewlekłego zapalenia wątroby typu C [HCV]);
- ombitaswir/parytaprewir/rytonawir z dazabuwirem lub bez dazabuwiru (stosowane w leczeniu przewlekłego zapalenia wątroby typu C [HCV]);
- neratynib (stosowany w leczeniu raka piersi);
- awanafil lub wardenafil (stosowane w leczeniu zaburzeń erekcji);
- syldenafil stosowany w leczeniu nadciśnienia płucnego (wysokie ciśnienie krwi w tętnicy płucnej); pod kontrolą lekarza można stosować syldenafil w leczeniu zaburzeń erekcji (patrz punkt „**Kaletra a inne leki**”);
- preparaty zawierające dziurawiec zwyczajny (*Hypericum perforatum*).

Należy zapoznać się z listą leków poniżej w części „Kaletra a inne leki”, aby uzyskać informacje o innych lekach, które należy stosować z zachowaniem szczególnej ostrożności.

Jeśli pacjent aktualnie przyjmuje któryś z tych leków, powinien zapytać lekarza prowadzącego, czy nie jest konieczna zmiana leczenia współistniejących chorób albo leczenia przeciwwirusowego.

Ostrzeżenia i środki ostrożności

Przed rozpoczęciem przyjmowania leku Kaletra należy omówić to z lekarzem lub farmaceutą.

Ważne informacje

- Osoby stosujące lek Kaletra mogą ulegać zakażeniom lub innym schorzeniom związanym z zakażeniem HIV i z AIDS. Ważne jest zatem, aby pacjent pozostawał pod opieką lekarza w czasie stosowania leku Kaletra.
- **Pacjent nadal może przenosić HIV podczas stosowania tego leku**, pomimo że skuteczna terapia przeciwwirusowa zmniejsza to ryzyko. Pacjent powinien omówić z lekarzem środki ostrożności konieczne w celu uniknięcia zakażenia innych osób.

Należy poinformować lekarza prowadzącego, jeśli dorosły pacjent lub dziecko choruje (chorował) na

- **hemofilię** typu A lub B, ponieważ lek Kaletra może zwiększyć ryzyko krwawienia;
- **cukrzycę**, ponieważ informowano o zwiększaniu się stężenia cukru we krwi u pacjentów otrzymujących lek Kaletra;
- **schorzenia wątroby** w przeszłości, ponieważ u pacjentów, u których w przeszłości występowała choroba wątroby, w tym przewlekłe wirusowe zapalenie wątroby typu B lub C, istnieje zwiększone zagrożenie ciężkimi i groźnymi zgonem powikłaniami ze strony wątroby.

Należy poinformować lekarza, jeśli u dorosłego pacjenta lub dziecka wystąpią

- nudności, wymioty, bóle brzucha, trudności w oddychaniu i znaczne osłabienie mięśni rąk i nóg, ponieważ objawy te mogą wskazywać na zwiększenie stężenia kwasu mlekowego;
- pragnienie, częste oddawanie moczu, niewyraźne widzenie lub zmniejszenie masy ciała, ponieważ może to wskazywać na zwiększenie stężenia cukru we krwi;
- nudności, wymioty, bóle brzucha, ponieważ znaczne zwiększenie zawartości triglicerydów (tłuszczów we krwi) uważa się za czynnik ryzyka zapalenia trzustki i takie objawy mogą wskazywać na to schorzenie;
- u niektórych pacjentów z zaawansowanym zakażeniem HIV oraz zakażeniami oportunistycznymi w przeszłości, wkrótce po rozpoczęciu leczenia przeciw HIV wystąpić mogą objawy przedmiotowe i podmiotowe stanu zapalnego spowodowanego wcześniejszymi zakażeniami. Uważa się, że objawy te spowodowane są poprawą odpowiedzi immunologicznej, umożliwiającą organizmowi zwalczanie zakażeń, które mogły występować bez widocznych objawów;
- oprócz zakażeń oportunistycznych, po rozpoczęciu przyjmowania leków stosowanych w leczeniu zakażenia HIV, wystąpić mogą także zaburzenia autoimmunologiczne (układ odpornościowy atakuje wtedy zdrowe tkanki organizmu). Zaburzenia autoimmunologiczne mogą wystąpić wiele miesięcy po rozpoczęciu leczenia. Jeśli pacjent zauważy jakiegokolwiek objawy zakażenia lub inne objawy, takie jak osłabienie siły mięśni, osłabienie odczuwane najpierw w dłoniach i stopach, a następnie postępujące do tułowia, kołatanie serca, drżenie lub nadpobudliwość, powinien natychmiast poinformować lekarza prowadzącego, który zastosuje odpowiednie leczenie;
- **sztywność i bóle stawów** (zwłaszcza bioder, kolan i barków) oraz trudności w poruszaniu, ponieważ u niektórych pacjentów przyjmujących te leki może wystąpić choroba kości, zwana martwicą kości (śmierć tkanki kostnej spowodowana zanikiem ukrwienia kości); długość skojarzonego leczenia przeciwretrowirusowego, stosowanie kortykosteroidów, spożywanie alkoholu, znaczna immunosupresja (osłabienie układu odpornościowego), zwiększony wskaźnik masy ciała mogą być niektórymi z wielu czynników ryzyka powstawania tego schorzenia;
- **bóle**, tkliwość lub osłabienie **mięśni**, szczególnie, gdy występują w związku ze stosowaniem tych leków; rzadko te schorzenia mięśni były poważne;
- objawy takie, jak zawroty głowy, uczucie pustki w głowie i zbliżającego się zasłabnięcia, omdlenie lub wrażenie nieprawidłowego bicia serca. Lek Kaletra może powodować zmiany rytmu i aktywności elektrycznej serca. Zmiany te mogą być widoczne w EKG (elektrokardiogram).

Kaletra a inne leki

Należy powiedzieć lekarzowi lub farmaceucie o wszystkich lekach przyjmowanych przez dorosłego pacjenta lub dziecko obecnie lub ostatnio, a także o lekach, które pacjent planuje przyjmować

- antybiotyki (np. ryfabutyna, ryfampicyna, klarytromycyna);
- leki przeciwnowotworowe (np. abemacyklib, afatynib, apalutamid, cerytynib, enkorafenib, ibrutynib, wenetoklaks, większość inhibitorów kinazy tyrozynowej, takich jak dazatynib i nilotynib, a także winkrystyna i winblastyna);
- leki przeciwzakrzepowe (np. warfaryna, rywaroksaban, worapaksar);
- leki przeciwdepresyjne (np. trazodon, bupropion);
- leki przeciwpadaczkowe (np. karbamazepina, fenytoina, fenobarbital, lamotrygina i walproinian);
- leki przeciwgrzybicze (np. ketokonazol, itraconazol, worykonazol);
- leki przeciw dnie moczanowej (np. kolchicyna). Nie wolno stosować leku Kaletra z kolchicyną, jeśli u pacjenta występują zaburzenia czynności nerek i (lub) wątroby (patrz „**Kiedy nie stosować leku Kaletra**”, powyżej);
- leki przeciwgruźlicze (bedakilina, delamanid);
- leki przeciwwirusowe stosowane w leczeniu przewlekłego zapalenia wątroby typu C wywołanego przez zakażenie wirusem zapalenia wątroby typu C (HCV) u dorosłych (np. glekaprewir/pibrentaswir, symeprewir i sofosbuwir/welpataswir/woksylaprewir);

- leki stosowane w zaburzeniach erekcji (np. syldenafil i tadalafil);
- kwas fusydowy stosowany w leczeniu długotrwałych zakażeń kości i stawów (np. zapalenie szpiku);
- leki nasercowe, w tym:
 - digoksyna;
 - antagoniści kanału wapniowego (np. felodypina, nifedypina, nikardypina);
 - leki stosowane w leczeniu zaburzeń rytmu serca (np. beprydyl, lidokaina podawana ogólnie, chinidyna);
- antagonist receptoru CCR5 HIV (np. marawirok);
- inhibitor integrazy HIV-1 (np. raltegrawir);
- lewotyroksyna (stosowana w leczeniu problemów z tarczycą);
- leki obniżające stężenie cholesterolu we krwi (np. atorwastatyna, lowastatyna, rozuwastatyna lub symwastatyna);
- leki stosowane w leczeniu astmy i innych chorób płuc takich, jak przewlekła obturacyjna choroba płuc (POChP) (np. salmeterol);
- leki stosowane w leczeniu nadciśnienia płucnego (wysokie ciśnienie krwi w tętnicy płucnej) (np. bozentan, riocyguat, syldenafil, tadalafil);
- leki działające na układ odpornościowy [np. cyklosporyna, syrolimus (rapamycyna), takrolimus];
- leki stosowane, aby ułatwić rzucenie palenia (np. bupropion);
- leki przeciwbólowe (np. fentanyl);
- leki typu morfiny (np. metadon);
- nienukleozydowe inhibitory odwrotnej transkryptazy (NNRTI) (np. efawirenz, newirapina);
- środki antykoncepcyjne stosowane doustnie lub w postaci plastrów w celu zapobiegania ciąży (patrz poniżej, część zatytułowana „**Środki antykoncepcyjne**”);
- inhibitory proteazy (np. fosamprenawir, indynawir, rytonawir, sakwinawir, typranawir);
- leki uspokajające (np. midazolam podawany we wstrzyknięciach);
- leki steroidowe (np. budezonid, deksametazon, propionian flutykazonu, etynyloestradiol, triamcynolon).

Należy zapoznać się z listą leków powyżej w części „**Nie stosować leku Kaletra z żadnym z wymienionych poniżej leków**”, aby dowiedzieć się, których leków nie stosować razem z lekiem Kaletra.

Należy powiedzieć lekarzowi lub farmaceucie o wszystkich lekach przyjmowanych przez dorosłego pacjenta lub dziecko obecnie lub ostatnio, a także o lekach, które pacjent planuje przyjmować, również o tych, które wydawane są bez recepty.

Leki stosowane w zaburzeniach erekcji (awanafil, wardenafil, syldenafil, tadalafil)

- **Nie stosować leku Kaletra** u pacjenta, który stosuje obecnie awanafil lub wardenafil.
- Nie przyjmować leku Kaletra z syldenafilem stosowanym w leczeniu nadciśnienia płucnego (wysokie ciśnienie krwi w tętnicy płucnej) (patrz również punkt „**Kiedy nie stosować leku Kaletra**” powyżej).
- U pacjentów stosujących jednocześnie syldenafil lub tadalafil z lekiem Kaletra wystąpić może zagrożenie działaniami niepożądanymi takimi, jak niskie ciśnienie krwi, omdlenie, zaburzenia widzenia i wzwód prącia utrzymujący się dłużej niż 4 godziny. Jeśli wzwód utrzymuje się dłużej niż 4 godziny, konieczna jest **natychmiastowa** pomoc medyczna, aby uniknąć trwałego uszkodzenia prącia. Lekarz prowadzący może udzielić wyjaśnień odnośnie tych objawów.

Środki antykoncepcyjne

- Osoby stosujące obecnie środki antykoncepcyjne doustnie lub w postaci plastrów w celu zapobiegania ciąży, powinny stosować dodatkowy lub innego typu środek antykoncepcyjny (np. prezerwatywę), ponieważ lek Kaletra może zmniejszać skuteczność środków antykoncepcyjnych stosowanych doustnie lub w postaci plastrów.

- Kaletra nie zmniejsza ryzyka przeniesienia zakażenia HIV na inne osoby. Należy stosować odpowiednie środki ostrożności (np. stosować prezerwatywy), aby zapobiec przeniesieniu choroby przez kontakt seksualny.

Ciąża i karmienie piersią

- Jeśli pacjentka planuje mieć dziecko, jest w ciąży, przypuszcza, że może być w ciąży lub jeśli karmi piersią, powinna **natychmiast** poinformować o tym lekarza prowadzącego.
- Kobiety karmiące piersią nie powinny stosować leku Kaletra, o ile wyraźnie nie zaleci tego lekarz.
- Zaleca się, aby kobiety zakażone HIV nie karmiły piersią, ponieważ zakażenie HIV może przenieść się na dziecko z mlekiem matki.

Prowadzenie pojazdów i obsługiwane maszyn

Nie prowadzono szczegółowych badań nad ewentualnym wpływem leku Kaletra na zdolność prowadzenia pojazdów lub obsługiwania maszyn. Pacjent nie powinien prowadzić samochodu ani obsługiwać maszyn, jeśli wystąpią u niego działania niepożądane (np. nudności) zaburzające zdolność bezpiecznego wykonywania tych czynności. Należy wtedy skontaktować się z lekarzem prowadzącym.

3. Jak stosować lek Kaletra

Ważne jest, aby tabletki leku Kaletra połykać w całości. Nie wolno żuć, łamać ani kruszyć tabletek.

Ten lek należy zawsze przyjmować zgodnie z zaleceniami lekarza. W razie wątpliwości jak przyjmować lek, należy skontaktować się z lekarzem lub farmaceutą.

Jaką stosować dawkę leku Kaletra i kiedy?

Stosowanie u dorosłych

- Zazwyczaj dawka u dorosłych pacjentów wynosi 400 mg/100 mg dwa razy na dobę, tzn. co 12 godzin, łącznie z innymi lekami przeciw HIV. Dorośli pacjenci, którzy uprzednio nie przyjmowali innych leków przeciwretrowirusowych, również mogą stosować lek Kaletra tabletki w dawce 800 mg/200 mg raz na dobę. Lekarz prowadzący powie ile tabletek przyjmować. Dorośli pacjenci, którzy uprzednio przyjmowali inne leki przeciwretrowirusowe, również mogą stosować lek Kaletra tabletki raz na dobę w dawce 800 mg/200 mg, jeśli lekarz zdecyduje, że jest to właściwe.
- Nie stosować leku Kaletra raz na dobę z efawirenzem, newirapiną, karbamazepiną, fenobarbitem ani fenytoiną.
- Lek Kaletra tabletki może być stosowany z jedzeniem lub bez jedzenia.

Stosowanie u dzieci

- Lekarz prowadzący ustali właściwą dawkę (liczbę tabletek) w zależności od wzrostu i masy ciała dziecka.
- Lek Kaletra tabletki może być stosowany z jedzeniem lub bez jedzenia.

Lek Kaletra jest również dostępny w postaci tabletek powlekanych 100 mg/25 mg. Kaletra w postaci roztworu doustnego jest dostępna dla pacjentów, którzy nie mogą przyjmować tabletek.

Przyjęcie większej niż zalecana dawki leku Kaletra

- W razie stwierdzenia, że pacjent przyjął więcej leku niż należało, należy natychmiast skontaktować się z lekarzem prowadzącym.
- Jeśli nie można skontaktować się z lekarzem prowadzącym, należy zgłosić się do szpitala.

Pominięcie przyjęcia leku Kaletra

Jeśli lek Kaletra przyjmowany jest dwa razy na dobę

- Jeśli pacjent zauważył, że nie przyjął dawki leku i od momentu kiedy powinna być ona przyjęta minęło mniej niż 6 godzin, powinien zażyć pominiętą dawkę jak najszybciej i kontynuować przyjmowanie następnych dawek leku w odstępach czasu zaleconych przez lekarza.
- Jeśli pacjent zauważył, że nie przyjął dawki leku i od momentu kiedy powinna być ona przyjęta minęło więcej niż 6 godzin, nie powinien zażywać pominiętej dawki. Powinien przyjąć kolejną dawkę o zwykłej porze. Nie należy stosować dawki podwójnej w celu uzupełnienia pominiętej dawki.

Jeśli lek Kaletra przyjmowany jest raz na dobę

- Jeśli pacjent zauważył, że nie przyjął dawki leku i od momentu kiedy powinna być ona przyjęta minęło mniej niż 12 godzin, powinien zażyć pominiętą dawkę jak najszybciej i kontynuować przyjmowanie następnych dawek leku w odstępach czasu zaleconych przez lekarza.
- Jeśli pacjent zauważył, że nie przyjął dawki leku i od momentu kiedy powinna być ona przyjęta minęło więcej niż 12 godzin, nie powinien zażywać pominiętej dawki. Powinien przyjąć kolejną dawkę o zwykłej porze. Nie należy stosować dawki podwójnej w celu uzupełnienia pominiętej dawki.

Przerwanie stosowania leku Kaletra

- Nie przerywać stosowania ani nie zmieniać dobowej dawki leku Kaletra bez konsultacji z lekarzem prowadzącym.
- Aby zahamować rozwój zakażenia HIV, lek Kaletra należy stosować codziennie, nawet wtedy, gdy pacjent czuje się już lepiej.
- Przyjmowanie leku Kaletra zgodnie z zaleceniami stwarza największą szansę opóźnienia rozwoju oporności na lek.
- Jeśli jakieś działanie niepożądane powstrzymuje pacjenta od stosowania leku Kaletra zgodnie z zaleceniami, należy o tym natychmiast poinformować lekarza prowadzącego.
- Należy zawsze mieć odpowiednią ilość leku Kaletra, aby go nie zabrakło. W razie planowanej podróży lub pobytu w szpitalu, pacjent powinien upewnić się, czy ma dość leku Kaletra, aby wystarczyło do następnej dostawy.
- Należy kontynuować przyjmowanie leku, dopóki lekarz prowadzący nie zaleci przerwania leczenia.

4. Możliwe działania niepożądane

Jak każdy lek, Kaletra może powodować działania niepożądane, chociaż nie u każdego one wystąpią. Odróżnienie działań niepożądanych spowodowanych przez lek Kaletra od działań niepożądanych wywołanych przez inne, stosowane równocześnie leki, lub od powikłań zakażenia HIV, może być trudne.

W trakcie leczenia zakażenia HIV może wystąpić zwiększenie masy ciała oraz stężenia lipidów i glukozy we krwi. Jest to częściowo związane z poprawą stanu zdrowia oraz stylem życia, a w przypadku stężenia lipidów we krwi, czasami z samym stosowaniem leków do leczenia zakażenia HIV. Lekarz zleci badanie tych zmian.

U pacjentów, którzy stosują ten lek informowano o następujących działaniach niepożądanych.

Należy natychmiast poinformować lekarza o tych lub innych objawach. Jeśli dolegliwości utrzymują się lub nasilają, należy zgłosić się do lekarza.

Bardzo często: mogą wystąpić u więcej niż 1 na 10 osób

- biegunka;
- nudności;
- zakażenie górnych dróg oddechowych.

Często: mogą wystąpić nie częściej niż u 1 na 10 osób

- zapalenie trzustki;
- wymioty, powiększenie obwodu brzucha, bóle w dolnej i górnej części brzucha, oddawanie gazów, niestrawność, zmniejszony apetyt, cofanie się treści z żołądka do przełyku, mogące powodować ból;
 - **Należy poinformować lekarza prowadzącego,** jeśli wystąpią nudności, wymioty lub bóle brzucha, ponieważ objawy te mogą wskazywać na zapalenie trzustki.
- obrzęk lub zapalenie błony śluzowej żołądka i jelit, w tym jelita grubego;
- zwiększenie stężenia cholesterolu we krwi, zwiększenie stężenia triglicerydów (postać tłuszczu) we krwi, wysokie ciśnienie tętnicze;
- zmniejszona zdolność organizmu do utrzymania prawidłowego stężenia glukozy, w tym cukrzyca, zmniejszenie masy ciała;
- mała liczba czerwonych krwinek, mała liczba białych krwinek, zazwyczaj wykorzystywanych przez organizm do zwalczania zakażenia;
- wysypka, wyprysk, nawarstwienie się złuszczonej tłustej skóry;
- zawroty głowy, niepokój, trudności w zasypianiu;
- uczucie zmęczenia, brak siły i energii, ból głowy, w tym migrena;
- żylaki odbytu;
- zapalenie wątroby, w tym zwiększenie aktywności enzymów wątrobowych;
- reakcje alergiczne, w tym pokrzywka i zapalenie jamy ustnej;
- zakażenie dolnych dróg oddechowych;
- powiększenie węzłów chłonnych;
- impotencja, nieprawidłowo obfite lub wydłużone krwawienie miesiączkowe lub brak miesiączki;
- zaburzenia mięśni takie, jak zmniejszenie siły mięśni i skurcze mięśniowe, bóle stawów, mięśni i pleców;
- uszkodzenie nerwów obwodowych;
- nocne poty, swędzenie, wysypka z wypukłymi grudkami na skórze, zakażenie skóry, zapalenie skóry lub mieszków włosowych, nadmierne gromadzenie się płynu w komórkach lub tkankach.

Niezbyt często: mogą wystąpić nie częściej niż u 1 na 100 osób

- niezwykle sny;
- utrata lub zmiany w odczuwaniu smaków;
- wypadanie włosów;
- nieprawidłowość w zapisie EKG (elektrokardiogram) zwana blokiem przedsionkowo-komorowym;
- odkładanie się płytki miażdżycowej w tętnicach, co może prowadzić do zawału serca i udaru mózgu;
- zapalenie naczyń krwionośnych i naczyń włosowatych;
- zapalenie dróg żółciowych;
- niekontrolowane drżenia ciała;
- zaparcie;

- zapalenie żył głębokich związane z zakrzepem;
- suchość w jamie ustnej;
- utrata kontroli nad oddawaniem stolca;
- zapalenie pierwszego odcinka jelita cienkiego tuż za żołądkiem, rana lub owrzodzenie w przewodzie pokarmowym, krwawienie z przewodu pokarmowego lub odbytnicy;
- czerwone krwinki w moczu;
- żółtawe zabarwienie skóry lub białkówki oczu (żółtaczka);
- nagromadzenie się tłuszczów w wątrobie, powiększenie wątroby;
- zanik czynności jąder;
- nawrót objawów związanych z nieaktywnym zakażeniem organizmu (zespół rekonstrukcji immunologicznej);
- zwiększony apetyt;
- nieprawidłowo wysokie stężenie bilirubiny (barwnik powstający w wyniku rozpadu krwinek czerwonych) we krwi;
- osłabienie popędu płciowego;
- zapalenie nerek;
- martwica kości spowodowana słabym ukrwieniem;
- ranki lub owrzodzenie jamy ustnej, zapalenie żołądka i jelita;
- niewydolność nerek;
- rozpad włókien mięśniowych powodujący uwalnianie zawartości włókien mięśniowych (mioglobiny) do krwiobiegu;
- dźwięki w jednym lub obu uszach takie, jak brzęczenie, dzwonienie lub gwizd;
- drżenia mięśniowe;
- niedomykalność jednej z zastawek (zastawka trójdzielna w sercu);
- układowe zawroty głowy (uczucie wirowania);
- zaburzenie oka, nieprawidłowe widzenie;
- zwiększenie masy ciała.

Rzadko: mogą wystąpić nie częściej niż u 1 na 1 000 osób

- ciężkie lub zagrażające życiu wysypki i pęcherze skórne (zespół Stevensa-Johnsona oraz rumień wielopostaciowy).

Jeśli nasili się którykolwiek z objawów niepożądanych lub wystąpią jakiegokolwiek objawy niepożądane niewymienione w ulotce, należy powiedzieć o tym lekarzowi lub farmaceucie.

Zgłaszanie działań niepożądanych

Jeśli wystąpią jakiegokolwiek objawy niepożądane, w tym wszelkie objawy niepożądane niewymienione w tej ulotce, należy powiedzieć o tym lekarzowi lub farmaceucie. Działania niepożądane można zgłaszać bezpośrednio do Departamentu Monitorowania Niepożądanych Działań Produktów Leczniczych Urzędu Rejestracji Produktów Leczniczych, Wyrobów Medycznych i Produktów Biobójczych

Al. Jerozolimskie 181C

PL-02 222 Warszawa

Tel.: + 48 22 49 21 301

Faks: + 48 22 49 21 309

e-mail: ndl@urpl.gov.pl

Dzięki zgłaszaniu działań niepożądanych można będzie zgromadzić więcej informacji na temat bezpieczeństwa stosowania leku.

5. Jak przechowywać lek Kaletra

- Lek należy przechowywać w miejscu niewidocznym i niedostępnym dla dzieci.
- Nie stosować leku Kaletra po upływie terminu ważności zamieszczonego na opakowaniu.
- Brak specjalnych zaleceń dotyczących przechowywania tego leku.

Jak usunąć niewykorzystany lek Kaletra?

Leków nie należy wyrzucać do kanalizacji. Należy zapytać farmaceutę, jak usunąć leki, których się już nie używa. Takie postępowanie pomoże chronić środowisko.

6. Zawartość opakowania i inne informacje

Co zawiera lek Kaletra

Substancjami czynnymi leku są lopinawir i rytonawir.

Każda tabletki leku Kaletra zawiera 200 mg lopinawiru i 50 mg rytonawiru.

Pozostałe składniki leku:

Tabletka

Kopowidon, laurynian sorbitanu, krzemionka koloidalna bezwodna, stearylofumarany sodu.

Otoczka tabletki

Hypromeloza, dwutlenek tytanu, makrogol 400 (glikol polietylenowy 400), hydroksypropyloceluloza, talk, krzemionka koloidalna bezwodna, makrogol 3350 (glikol polietylenowy 3350), żółty tlenek żelaza (E172), polisorbat 80.

Jak wygląda lek Kaletra i co zawiera opakowanie

Tabletki powlekane leku Kaletra są żółte z wytłoczonym [logo Abbott] i "KA".

Lek Kaletra tabletki powlekane dostępny jest w opakowaniach zawierających 120 tabletek (1 butelka plastikowa) i opakowaniu zbiorczym zawierającym 3 butelki plastikowe po 120 tabletek (360 tabletek). Dostępne jest także opakowanie zbiorcze zawierające 120 tabletek w blistrach (1 pudełko tekturowe zawierające 120 tabletek lub 3 pudełka tekturowe po 40 tabletek).

Nie wszystkie wielkości opakowań muszą znajdować się w obrocie.

Podmiot odpowiedzialny:

AbbVie Deutschland GmbH & Co. KG, Knollstrasse, 67061 Ludwigshafen, Niemcy

Wytwórca:

AbbVie Deutschland GmbH & Co. KG, Knollstrasse, 67061 Ludwigshafen, Niemcy
Fournier Laboratories Ireland Limited, Carrigtwohill Business Park, Anngrove, Carrigtwohill, Co. Cork, Irlandia

W celu uzyskania bardziej szczegółowych informacji dotyczących tego leku należy zwrócić się do miejscowego przedstawiciela podmiotu odpowiedzialnego.

België/Belgique/Belgien

AbbVie SA
Tél/Tel: +32 10 477811

България

АБВи ЕООД
Тел.: +359 2 90 30 430

Česká republika

AbbVie s.r.o.
Tel: +420 233 098 111

Lietuva

AbbVie UAB
Tel: +370 5 205 3023

Luxembourg/Luxemburg

AbbVie SA
Belgique/Belgien
Tél/Tel: +32 10 477811

Magyarország

AbbVie Kft.
Tel.: +36 1 455 8600

Danmark

AbbVie A/S
Tlf: +45 72 30-20-28

Deutschland

AbbVie Deutschland GmbH & Co. KG
Tel: 00800 222843 33 (gebührenfrei)
Tel: +49 (0) 611 / 1720-0

Eesti

AbbVie Biopharmaceuticals GmbH Eesti filiaal
Tel: +372 623 1011

Ελλάδα

AbbVie ΦΑΡΜΑΚΕΥΤΙΚΗ Α.Ε.
Τηλ: +30 214 4165 555

España

AbbVie Spain, S.L.U.
Tel: +34 9 1 384 0910

France

AbbVie
Tél: +33 (0)1 45 60 13 00

Hrvatska

AbbVie d.o.o.
Tel: +385 (0)1 5625 501

Ireland

AbbVie Limited
Tel: +353 (0)1 4287900

Ísland

Vistor hf.
Tel: +354 535 7000

Italia

AbbVie S.r.l.
Tel: +39 06 928921

Κύπρος

Lifepharm (Z.A.M.) Ltd
Τηλ: +357 22 34 74 40

Latvija

AbbVie SIA
Tel: +371 67605000

Malta

V.J.Salomone Pharma Limited
Tel: +356 22983201

Nederland

AbbVie B.V.
Tel: +31 (0)88 322 2843

Norge

AbbVie AS
Tlf: +47 67 81 80 00

Österreich

AbbVie GmbH
Tel: +43 1 20589-0

Polska

AbbVie Polska Sp. z o.o.
Tel.: +48 22 372 78 00

Portugal

AbbVie, Lda.
Tel: +351 (0)21 1908400

România

AbbVie S.R.L.
Tel: +40 21 529 30 35

Slovenija

AbbVie Biofarmaceutvska družba d.o.o.
Tel: +386 (1)32 08 060

Slovenská republika

AbbVie s.r.o.
Tel: +421 2 5050 0777

Suomi/Finland

AbbVie Oy
Puh/Tel: +358 (0) 10 2411 200

Sverige

AbbVie AB
Tel: +46 (0)8 684 44 600

United Kingdom

AbbVie Ltd
Tel: +44 (0)1628 561090

Data ostatniej aktualizacji ulotki: 10/2019

Szczegółowe informacje o tym leku znajdują się na stronie internetowej Europejskiej Agencji Leków
<http://www.ema.europa.eu>.

Ulotka dołączona do opakowania: informacja dla pacjenta

Kaletra 100 mg/25 mg tabletki powlekane lopinawir/rytonawir

Należy uważnie zapoznać się z treścią ulotki przed zastosowaniem leku, ponieważ zawiera ona informacje ważne dla pacjenta dorosłego i dziecka.

- Należy zachować tę ulotkę, aby w razie potrzeby móc ją ponownie przeczytać.
- W razie jakichkolwiek wątpliwości należy zwrócić się do lekarza lub farmaceuty.
- Lek ten przepisano ściśle określonej osobie dorosłej lub dziecku. Nie należy go przekazywać innym. Lek może zaszkodzić innej osobie, nawet jeśli objawy jej choroby są takie same.
- Jeśli u pacjenta wystąpią jakiegokolwiek objawy niepożądane, w tym wszelkie objawy niepożądane niewymienione w tej ulotce, należy powiedzieć o tym lekarzowi lub farmaceucie. Patrz punkt 4.

Spis treści ulotki

1. Co to jest lek Kaletra i w jakim celu się go stosuje
2. Informacje ważne dla pacjenta dorosłego i dziecka przed zastosowaniem leku Kaletra
3. Jak stosować lek Kaletra
4. Możliwe działania niepożądane
5. Jak przechowywać lek Kaletra
6. Zawartość opakowania i inne informacje

1. Co to jest lek Kaletra i w jakim celu się go stosuje

- Lekarz prowadzący przepisał lek Kaletra, aby pomóc w ograniczeniu rozwoju zakażenia ludzkim wirusem upośledzenia odporności (HIV). Lek Kaletra działa w ten sposób, że spowalnia rozprzestrzenianie się zakażenia HIV w organizmie.
- Lek Kaletra nie powoduje wyleczenia zakażenia HIV ani AIDS.
- Lek Kaletra stosuje się u dzieci w wieku 2 lat lub starszych, młodzieży oraz u dorosłych zakażonych HIV. Jest to wirus, który wywołuje AIDS.
- Kaletra zawiera substancje czynne – lopinawir i rytonawir. Kaletra jest lekiem przeciwwirusowym. Należy do grupy leków zwanych inhibitorami proteazy.
- Lek Kaletra jest zalecany do stosowania w skojarzeniu z innymi lekami przeciwwirusowymi. Lekarz prowadzący omówi to z pacjentem i określi, które leki są dla niego najlepsze.

2. Informacje ważne dla pacjenta dorosłego i dziecka przed zastosowaniem leku Kaletra

Kiedy nie stosować leku Kaletra

- jeśli pacjent ma uczulenie na lopinawir, rytonawir lub którykolwiek z pozostałych składników leku Kaletra (wymienionych w punkcie 6);
- jeśli pacjent ma ciężką niewydolność wątroby.

Nie stosować leku Kaletra z żadnym z wymienionych poniżej leków:

- astemizol lub terfenadyna (stosowane zwykle w leczeniu objawów alergii – leki te mogą być dostępne bez recepty);
- midazolam (podawany doustnie), triazolam [stosowane w stanach lękowych i (lub) bezsenności];
- pimozyd (stosowany w leczeniu schizofrenii);
- kwetiapina (stosowana w leczeniu schizofrenii, zaburzenia dwubiegunowego i ciężkiej depresji);
- lurazydon (stosowany w leczeniu depresji);
- ranolazyna (stosowana w leczeniu przewlekłego bólu w klatce piersiowej [dławica]);
- cyzapryd (stosowany w niektórych dolegliwościach żołądkowych);

- ergotamina, dihydroergotamina, ergonowina, metyloergonowina (stosowane w leczeniu bólów głowy);
- amiodaron, dronedaron (stosowane w leczeniu niemiarowej pracy serca);
- lowastatyna, symwastatyna (stosowane w celu zmniejszenia stężenia cholesterolu we krwi);
- lomitapid (stosowany w celu zmniejszenia stężenia cholesterolu we krwi);
- alfuzosyna [stosowana u mężczyzn w leczeniu łagodnego rozrostu gruczołu krokowego (BPH – ang. *Benign prostatic hyperplasia*)];
- kwas fusydowy (stosowany w leczeniu wywołanych przez gronkowce zakażeń skóry, takich jak liszajec i zakażone zapalenie skóry). Kwas fusydowy stosowany w leczeniu długotrwałych zakażeń kości i stawów można przyjmować pod nadzorem lekarza (patrz punkt „**Kaletra a inne leki**”);
- kolchicyna (stosowana w leczeniu dny moczanowej), jeśli u pacjenta występują zaburzenia czynności nerek i (lub) wątroby (patrz „**Kaletra a inne leki**”);
- elbaswir/grazoprewir (stosowane w leczeniu przewlekłego zapalenia wątroby typu C [HCV]);
- ombitaswir/parytaprewir/rytonawir z dazabuwirem lub bez dazabuwiru (stosowane w leczeniu przewlekłego zapalenia wątroby typu C [HCV]);
- neratynib (stosowany w leczeniu raka piersi);
- awanafil lub wardenafil (stosowane w leczeniu zaburzeń erekcji);
- syldenafil stosowany w leczeniu nadciśnienia płucnego (wysokie ciśnienie krwi w tętnicy płucnej); pod kontrolą lekarza można stosować syldenafil w leczeniu zaburzeń erekcji (patrz punkt „**Kaletra a inne leki**”);
- preparaty zawierające dziurawiec zwyczajny (*Hypericum perforatum*).

Należy zapoznać się z listą leków poniżej w części „Kaletra a inne leki”, aby uzyskać informacje o innych lekach, które należy stosować z zachowaniem szczególnej ostrożności.

Jeśli pacjent aktualnie przyjmuje któryś z tych leków, powinien zapytać lekarza prowadzącego, czy nie jest konieczna zmiana leczenia współistniejących chorób albo leczenia przeciwwirusowego.

Ostrzeżenia i środki ostrożności

Przed rozpoczęciem przyjmowania leku Kaletra należy omówić to z lekarzem lub farmaceutą.

Ważne informacje

- Osoby stosujące lek Kaletra mogą ulegać zakażeniom lub innym schorzeniom związanym z zakażeniem HIV i z AIDS. Ważne jest zatem, aby pacjent pozostawał pod opieką lekarza w czasie stosowania leku Kaletra.
- **Pacjent nadal może przenosić HIV podczas stosowania tego leku**, pomimo że skuteczna terapia przeciwwirusowa zmniejsza to ryzyko. Pacjent powinien omówić z lekarzem środki ostrożności konieczne w celu uniknięcia zakażenia innych osób.

Należy poinformować lekarza prowadzącego, jeśli dorosły pacjent lub dziecko choruje (chorował) na

- **hemofilię** typu A lub B, ponieważ lek Kaletra może zwiększyć ryzyko krwawienia;
- **cukrzycę**, ponieważ informowano o zwiększaniu się stężenia cukru we krwi u pacjentów otrzymujących lek Kaletra;
- **schorzenia wątroby** w przeszłości, ponieważ u pacjentów, u których w przeszłości występowała choroba wątroby, w tym przewlekłe wirusowe zapalenie wątroby typu B lub C, istnieje zwiększone zagrożenie ciężkimi i groźącymi zgonem powikłaniami ze strony wątroby.

Należy poinformować lekarza, jeśli u dorosłego pacjenta lub dziecka wystąpią

- nudności, wymioty, bóle brzucha, trudności w oddychaniu i znaczne osłabienie mięśni rąk i nóg, ponieważ objawy te mogą wskazywać na zwiększenie stężenia kwasu mlekowego;
- pragnienie, częste oddawanie moczu, niewyraźne widzenie lub zmniejszenie masy ciała, ponieważ może to wskazywać na zwiększenie stężenia cukru we krwi;
- nudności, wymioty, bóle brzucha, ponieważ znaczne zwiększenie zawartości triglicerydów (tłuszczów we krwi) uważa się za czynnik ryzyka zapalenia trzustki i takie objawy mogą wskazywać na to schorzenie;
- u niektórych pacjentów z zaawansowanym zakażeniem HIV oraz zakażeniami oportunistycznymi w przeszłości, wkrótce po rozpoczęciu leczenia przeciw HIV wystąpić mogą objawy przedmiotowe i podmiotowe stanu zapalnego spowodowanego wcześniejszymi zakażeniami. Uważa się, że objawy te spowodowane są poprawą odpowiedzi immunologicznej, umożliwiającą organizmowi zwalczanie zakażeń, które mogły występować bez widocznych objawów;
- oprócz zakażeń oportunistycznych, po rozpoczęciu przyjmowania leków stosowanych w leczeniu zakażenia HIV, wystąpić mogą także zaburzenia autoimmunologiczne (układ odpornościowy atakuje wtedy zdrowe tkanki organizmu). Zaburzenia autoimmunologiczne mogą wystąpić wiele miesięcy po rozpoczęciu leczenia. Jeśli pacjent zauważy jakiegokolwiek objawy zakażenia lub inne objawy, takie jak osłabienie siły mięśni, osłabienie odczuwane najpierw w dłoniach i stopach, a następnie postępujące do tułowia, kołatanie serca, drżenie lub nadpobudliwość, powinien natychmiast poinformować lekarza prowadzącego, który zastosuje odpowiednie leczenie;
- **sztywność i bóle stawów** (zwłaszcza bioder, kolan i barków) oraz trudności w poruszaniu, ponieważ u niektórych pacjentów przyjmujących te leki może wystąpić choroba kości, zwana martwicą kości (śmierć tkanki kostnej spowodowana zanikiem ukrwienia kości); długość skojarzonego leczenia przeciwwirusowego, stosowanie kortykosteroidów, spożywanie alkoholu, znaczna immunosupresja (osłabienie układu odpornościowego), zwiększony wskaźnik masy ciała mogą być niektórymi z wielu czynników ryzyka powstania tego schorzenia;
- **bóle**, tkliwość lub osłabienie **mięśni**, szczególnie, gdy występują w związku ze stosowaniem tych leków; rzadko te schorzenia mięśni były poważne;
- objawy takie, jak zawroty głowy, uczucie pustki w głowie i zbliżającego się zasłabnięcia, omdlenie lub wrażenie nieprawidłowego bicia serca. Lek Kaletra może powodować zmiany rytmu i aktywności elektrycznej serca. Zmiany te mogą być widoczne w EKG (elektrokardiogram).

Kaletra a inne leki

Należy powiedzieć lekarzowi lub farmaceucie o wszystkich lekach przyjmowanych przez dorosłego pacjenta lub dziecko obecnie lub ostatnio, a także o lekach, które pacjent planuje przyjmować

- antybiotyki (np. ryfabutyna, ryfampicyna, klarytromycyna);
- leki przeciwnowotworowe (np. abemacyklib, afatynib, apalutamid, cerytynib, enkorafenib, ibrutynib, wenetoklaks, większość inhibitorów kinazy tyrozynowej, takich jak dazatynib i nilotynib, a także winkrystyna i winblastyna);
- leki przeciwzakrzepowe (np. warfaryna, rywaroksaban, worapaksar);
- leki przeciwdepresyjne (np. trazodon, bupropion);
- leki przeciwpadaczkowe (np. karbamazepina, fenytoina, fenobarbital, lamotrygina i walproinian);
- leki przeciwgrzybicze (np. ketokonazol, itraconazol, worykonazol);
- leki przeciw dnie moczanowej (np. kolchicina). Nie wolno stosować leku Kaletra z kolchiciną, jeśli u pacjenta występują zaburzenia czynności nerek i (lub) wątroby (patrz „**Kiedy nie stosować leku Kaletra**”, powyżej);
- leki przeciwgruźlicze (bedakilina, delamanid);
- leki przeciwwirusowe stosowane w leczeniu przewlekłego zapalenia wątroby typu C wywołanego przez zakażenie wirusem zapalenia wątroby typu C (HCV) u dorosłych (np. glekaprewir/pibrentaswir, symeprewir i sofosbuwir/welpataswir/woksylaprewir);

- leki stosowane w zaburzeniach erekcji (np. syldenafil i tadalafil);
- kwas fusydowy stosowany w leczeniu długotrwałych zakażeń kości i stawów (np. zapalenie szpiku);
- leki nasercowe, w tym:
 - digoksyna;
 - antagoniści kanału wapniowego (np. felodypina, nifedypina, nikardypina);
 - leki stosowane w leczeniu zaburzeń rytmu serca (np. beprydyl, lidokaina podawana ogólnie, chinidyna);
- antagonist receptoru CCR5 HIV (np. marawirok);
- inhibitor integrazy HIV-1 (np. raltegrawir);
- lewotyroksyna (stosowana w leczeniu problemów z tarczycą);
- leki obniżające stężenie cholesterolu we krwi (np. atorwastatyna, lowastatyna, rozuwastatyna lub symwastatyna);
- leki stosowane w leczeniu astmy i innych chorób płuc takich, jak przewlekła obturacyjna choroba płuc (POChP) (np. salmeterol);
- leki stosowane w leczeniu nadciśnienia płucnego (wysokie ciśnienie krwi w tętnicy płucnej) (np. bozentan, riocyguat, syldenafil, tadalafil);
- leki działające na układ odpornościowy [np. cyklosporyna, syrolimus (rapamycyna), takrolimus];
- leki stosowane, aby ułatwić rzucenie palenia (np. bupropion);
- leki przeciwbólowe (np. fentanyl);
- leki typu morfiny (np. metadon);
- nienukleozydowe inhibitory odwrotnej transkryptazy (NNRTI) (np. efawirenz, newirapina);
- środki antykoncepcyjne stosowane doustnie lub w postaci plastrów w celu zapobiegania ciąży (patrz poniżej, część zatytułowana „**Środki antykoncepcyjne**”);
- inhibitory proteazy (np. fosamprenawir, indynawir, rytonawir, sakwinawir, typranawir);
- leki uspokajające (np. midazolam podawany we wstrzyknięciach);
- leki steroidowe (np. budezonid, deksametazon, propionian flutykazonu, etynyloestradiol, triamcynolon).

Należy zapoznać się z listą leków powyżej w części „**Nie stosować leku Kaletra z żadnym z wymienionych poniżej leków**”, aby dowiedzieć się, których leków nie stosować razem z lekiem Kaletra.

Należy powiedzieć lekarzowi lub farmaceucie o wszystkich lekach przyjmowanych przez dorosłego pacjenta lub dziecko obecnie lub ostatnio, a także o lekach, które pacjent planuje przyjmować, również o tych, które wydawane są bez recepty.

Leki stosowane w zaburzeniach erekcji (awanafil, wardenafil, syldenafil, tadalafil)

- **Nie stosować leku Kaletra** u pacjenta, który stosuje obecnie awanafil lub wardenafil.
- Nie przyjmować leku Kaletra z syldenafilem stosowanym w leczeniu nadciśnienia płucnego (wysokie ciśnienie krwi w tętnicy płucnej) (patrz również punkt „**Kiedy nie stosować leku Kaletra**” powyżej).
- U pacjentów stosujących jednocześnie syldenafil lub tadalafil z lekiem Kaletra wystąpić może zagrożenie działaniami niepożądanymi takimi, jak niskie ciśnienie krwi, omdlenie, zaburzenia widzenia i wzwód prącia utrzymujący się dłużej niż 4 godziny. Jeśli wzwód utrzymuje się dłużej niż 4 godziny, konieczna jest **natychmiastowa** pomoc medyczna, aby uniknąć trwałego uszkodzenia prącia. Lekarz prowadzący może udzielić wyjaśnień odnośnie tych objawów.

Środki antykoncepcyjne

- Osoby stosujące obecnie środki antykoncepcyjne doustnie lub w postaci plastrów w celu zapobiegania ciąży, powinny stosować dodatkowy lub innego typu środek antykoncepcyjny (np. prezerwatywę), ponieważ lek Kaletra może zmniejszać skuteczność środków antykoncepcyjnych stosowanych doustnie lub w postaci plastrów.

- Kaletra nie zmniejsza ryzyka przeniesienia zakażenia HIV na inne osoby. Należy stosować odpowiednie środki ostrożności (np. stosować prezerwatywy), aby zapobiec przeniesieniu choroby przez kontakt seksualny.

Ciąża i karmienie piersią

- Jeśli pacjentka planuje mieć dziecko, jest w ciąży, przypuszcza, że może być w ciąży lub jeśli karmi piersią, powinna **natychmiast** poinformować o tym lekarza prowadzącego.
- Kobiety karmiące piersią nie powinny stosować leku Kaletra, o ile wyraźnie nie zaleci tego lekarz.
- Zaleca się, aby kobiety zakażone HIV nie karmiły piersią, ponieważ zakażenie HIV może przenieść się na dziecko z mlekiem matki.

Prowadzenie pojazdów i obsługiwane maszyn

Nie prowadzono szczegółowych badań nad ewentualnym wpływem leku Kaletra na zdolność prowadzenia pojazdów lub obsługiwania maszyn. Pacjent nie powinien prowadzić samochodu ani obsługiwać maszyn, jeśli wystąpią u niego działania niepożądane (np. nudności) zaburzające zdolność bezpiecznego wykonywania tych czynności. Należy wtedy skontaktować się z lekarzem prowadzącym.

3. Jak stosować lek Kaletra

Ważne jest, aby tabletki leku Kaletra połykać w całości. Nie wolno żuć, łamać ani kruszyć tabletek.

Ten lek należy zawsze przyjmować zgodnie z zaleceniami lekarza. W razie wątpliwości jak przyjmować lek, należy skontaktować się z lekarzem lub farmaceutą.

Jaką stosować dawkę leku Kaletra i kiedy?

Stosowanie u dorosłych

- Zazwyczaj dawka u dorosłych pacjentów wynosi 400 mg/100 mg dwa razy na dobę, tzn. co 12 godzin, łącznie z innymi lekami przeciw HIV. Dorośli pacjenci, którzy uprzednio nie przyjmowali innych leków przeciwretrowirusowych, również mogą stosować lek Kaletra tabletki w dawce 800 mg/200 mg raz na dobę. Lekarz prowadzący powie ile tabletek przyjmować. Dorośli pacjenci, którzy uprzednio przyjmowali inne leki przeciwretrowirusowe, również mogą stosować lek Kaletra tabletki raz na dobę w dawce 800 mg/200 mg, jeśli lekarz zdecyduje, że jest to właściwe.
- Nie stosować leku Kaletra raz na dobę z efawirenzem, newirapiną, karbamazepiną, fenobarbitem ani fenytoiną.
- Lek Kaletra tabletki może być stosowany z jedzeniem lub bez jedzenia.

Stosowanie u dzieci w wieku 2 lat i powyżej

- Lekarz prowadzący ustali właściwą dawkę (liczbę tabletek), w zależności od wzrostu i masy ciała dziecka.
- Lek Kaletra tabletki może być stosowany z jedzeniem lub bez jedzenia.

Lek Kaletra jest również dostępny w postaci tabletek powlekanych 200 mg/50 mg. Kaletra w postaci roztworu doustnego jest dostępna dla pacjentów, którzy nie mogą przyjmować tabletek.

Przyjęcie większej niż zalecana dawki leku Kaletra

- W razie stwierdzenia, że pacjent przyjął więcej leku niż należało, należy natychmiast skontaktować się z lekarzem prowadzącym.
- Jeśli nie można skontaktować się z lekarzem prowadzącym, należy zgłosić się do szpitala.

Pominięcie przyjęcia leku Kaletra

Jeśli lek Kaletra przyjmowany jest dwa razy na dobę

- Jeśli pacjent zauważył, że nie przyjął dawki leku i od momentu kiedy powinna być ona przyjęta minęło mniej niż 6 godzin, powinien zażyć pominiętą dawkę jak najszybciej i kontynuować przyjmowanie następnych dawek leku w odstępach czasu zaleconych przez lekarza.
- Jeśli pacjent zauważył, że nie przyjął dawki leku i od momentu kiedy powinna być ona przyjęta minęło więcej niż 6 godzin, nie powinien zażywać pominiętej dawki. Powinien przyjąć kolejną dawkę o zwykłej porze. Nie należy stosować dawki podwójnej w celu uzupełnienia pominiętej dawki.

Jeśli lek Kaletra przyjmowany jest raz na dobę

- Jeśli pacjent zauważył, że nie przyjął dawki leku i od momentu kiedy powinna być ona przyjęta minęło mniej niż 12 godzin, powinien zażyć pominiętą dawkę jak najszybciej i kontynuować przyjmowanie następnych dawek leku w odstępach czasu zaleconych przez lekarza.
- Jeśli pacjent zauważył, że nie przyjął dawki leku i od momentu kiedy powinna być ona przyjęta minęło więcej niż 12 godzin, nie powinien zażywać pominiętej dawki. Powinien przyjąć kolejną dawkę o zwykłej porze. Nie należy stosować dawki podwójnej w celu uzupełnienia pominiętej dawki.

Przerwanie stosowania leku Kaletra

- Nie przerywać stosowania ani nie zmieniać dobowej dawki leku Kaletra bez konsultacji z lekarzem prowadzącym.
- Aby zahamować rozwój zakażenia HIV, lek Kaletra należy stosować codziennie, nawet wtedy, gdy pacjent czuje się już lepiej.
- Przyjmowanie leku Kaletra zgodnie z zaleceniami stwarza największą szansę opóźnienia rozwoju oporności na lek.
- Jeśli jakieś działanie niepożądane powstrzymuje pacjenta od stosowania leku Kaletra zgodnie z zaleceniami, należy o tym natychmiast poinformować lekarza prowadzącego.
- Należy zawsze mieć odpowiednią ilość leku Kaletra, aby go nie zabrakło. W razie planowanej podróży lub pobytu w szpitalu, pacjent powinien upewnić się, czy ma dość leku Kaletra, aby wystarczyło do następnej dostawy.
- Należy kontynuować przyjmowanie leku, dopóki lekarz prowadzący nie zaleci przerwania leczenia.

4. Możliwe działania niepożądane

Jak każdy lek, Kaletra może powodować działania niepożądane, chociaż nie u każdego one wystąpią. Odróżnienie działań niepożądanych spowodowanych przez lek Kaletra od działań niepożądanych wywołanych przez inne, stosowane równocześnie leki, lub od powikłań zakażenia HIV, może być trudne.

W trakcie leczenia zakażenia HIV może wystąpić zwiększenie masy ciała oraz stężenia lipidów i glukozy we krwi. Jest to częściowo związane z poprawą stanu zdrowia oraz stylem życia, a w przypadku stężenia lipidów we krwi, czasami z samym stosowaniem leków do leczenia zakażenia HIV. Lekarz zleci badanie tych zmian.

U pacjentów, którzy stosują ten lek informowano o następujących działaniach niepożądanych.

Należy natychmiast poinformować lekarza o tych lub innych objawach. Jeśli dolegliwości utrzymują się lub nasilają, należy zgłosić się do lekarza.

Bardzo często: mogą wystąpić u więcej niż 1 na 10 osób

- biegunka;
- nudności;
- zakażenie górnych dróg oddechowych.

Często: mogą wystąpić nie częściej niż u 1 na 10 osób

- zapalenie trzustki;
- wymioty, powiększenie obwodu brzucha, bóle w dolnej i górnej części brzucha, oddawanie gazów, niestrawność, zmniejszony apetyt, cofanie się treści z żołądka do przełyku, mogące powodować ból;
 - **Należy poinformować lekarza prowadzącego,** jeśli wystąpią nudności, wymioty lub bóle brzucha, ponieważ objawy te mogą wskazywać na zapalenie trzustki.
- obrzęk lub zapalenie błony śluzowej żołądka i jelit, w tym jelita grubego;
- zwiększenie stężenia cholesterolu we krwi, zwiększenie stężenia triglicerydów (postać tłuszczu) we krwi, wysokie ciśnienie tętnicze;
- zmniejszona zdolność organizmu do utrzymania prawidłowego stężenia glukozy, w tym cukrzyca, zmniejszenie masy ciała;
- mała liczba czerwonych krwinek, mała liczba białych krwinek, zazwyczaj wykorzystywanych przez organizm do zwalczania zakażenia;
- wysypka, wyprysk, nawarstwienie się złuszczonej tłustej skóry;
- zawroty głowy, niepokój, trudności w zasypianiu;
- uczucie zmęczenia, brak siły i energii, ból głowy, w tym migrena;
- żylaki odbytu;
- zapalenie wątroby, w tym zwiększenie aktywności enzymów wątrobowych;
- reakcje alergiczne, w tym pokrzywka i zapalenie jamy ustnej;
- zakażenie dolnych dróg oddechowych;
- powiększenie węzłów chłonnych;
- impotencja, nieprawidłowo obfite lub wydłużone krwawienie miesięczne lub brak miesiączki;
- zaburzenia mięśni takie, jak zmniejszenie siły mięśni i skurcze mięśniowe, bóle stawów, mięśni i pleców;
- uszkodzenie nerwów obwodowych;
- nocne poty, swędzenie, wysypka z wypukłymi grudkami na skórze, zakażenie skóry, zapalenie skóry lub mieszków włosowych, nadmierne gromadzenie się płynu w komórkach lub tkankach.

Niezbyt często: mogą wystąpić nie częściej niż u 1 na 100 osób

- niezwykle sny;
- utrata lub zmiany w odczuwaniu smaków;
- wypadanie włosów;
- nieprawidłowość w zapisie EKG (elektrokardiogram) zwana blokiem przedsionkowo-komorowym;
- odkładanie się płytki miażdżycowej w tętnicach, co może prowadzić do zawału serca i udaru mózgu;
- zapalenie naczyń krwionośnych i naczyń włosowatych;
- zapalenie dróg żółciowych;
- niekontrolowane drżenia ciała;
- zaparcie;
- zapalenie żył głębokich związane z zakrzepem;

- suchość w jamie ustnej;
- utrata kontroli nad oddawaniem stolca;
- zapalenie pierwszego odcinka jelita cienkiego tuż za żołądkiem, rana lub owrzodzenie w przewodzie pokarmowym, krwawienie z przewodu pokarmowego lub odbytnicy;
- czerwone krwinki w moczu;
- żółtawe zabarwienie skóry lub białkówki oczu (żółtaczką);
- nagromadzenie się tłuszczów w wątrobie, powiększenie wątroby;
- zanik czynności jąder;
- nawrót objawów związanych z nieaktywnym zakażeniem organizmu (zespół rekonstrukcji immunologicznej);
- zwiększony apetyt;
- nieprawidłowo wysokie stężenie bilirubiny (barwnik powstający w wyniku rozpadu krwinek czerwonych) we krwi;
- osłabienie popędu płciowego;
- zapalenie nerek;
- martwica kości spowodowana słabym ukrwieniem;
- ranki lub owrzodzenie jamy ustnej, zapalenie żołądka i jelita;
- niewydolność nerek;
- rozpad włókien mięśniowych powodujący uwalnianie zawartości włókien mięśniowych (mioglobiny) do krwiobiegu;
- dźwięki w jednym lub obu uszach takie, jak brzęczenie, dzwonienie lub gwizd;
- drżenia mięśniowe;
- niedomykalność jednej z zastawek (zastawka trójdzielna w sercu);
- układowe zawroty głowy (uczucie wirowania);
- zaburzenie oka, nieprawidłowe widzenie;
- zwiększenie masy ciała.

Rzadko: mogą wystąpić nie częściej niż u 1 na 1 000 osób

- ciężkie lub zagrażające życiu wysypki i pęcherze skórne (zespół Stevensa-Johnsona oraz rumień wielopostaciowy).

Jeśli nasili się którykolwiek z objawów niepożądanych lub wystąpią jakiegokolwiek objawy niepożądane niewymienione w ulotce, należy powiedzieć o tym lekarzowi lub farmaceucie.

Zgłaszanie działań niepożądanych

Jeśli wystąpią jakiegokolwiek objawy niepożądane, w tym wszelkie objawy niepożądane niewymienione w tej ulotce, należy powiedzieć o tym lekarzowi lub farmaceucie. Działania niepożądane można zgłaszać bezpośrednio do Departamentu Monitorowania Niepożądanych Działań Produktów Leczniczych Urzędu Rejestracji Produktów Leczniczych, Wyrobów Medycznych i Produktów Biobójczych

Al. Jerozolimskie 181C

PL-02 222 Warszawa

Tel.: + 48 22 49 21 301

Faks: + 48 22 49 21 309

e-mail: ndl@urpl.gov.pl

Dzięki zgłaszaniu działań niepożądanych można będzie zgromadzić więcej informacji na temat bezpieczeństwa stosowania leku.

5. Jak przechowywać lek Kaletra

- Lek należy przechowywać w miejscu niewidocznym i niedostępnym dla dzieci.
- Nie stosować leku Kaletra po upływie terminu ważności zamieszczonego na opakowaniu.
- Brak specjalnych zaleceń dotyczących przechowywania tego leku.

Jak usunąć niewykorzystany lek Kaletra?

Leków nie należy wyrzucać do kanalizacji. Należy zapytać farmaceutę, jak usunąć leki, których się już nie używa. Takie postępowanie pomoże chronić środowisko.

6. Zawartość opakowania i inne informacje

Co zawiera lek Kaletra

Substancjami czynnymi leku są lopinawir i rytonawir.

Każda tabletki leku Kaletra zawiera 100 mg lopinawiru i 25 mg rytonawiru.

Pozostałe składniki leku:

Tabletka

Krzemionka koloidalna bezwodna, kopowidon, stearylofumarany sodu, laurynian sorbitanu.

Otoczka tabletki

Alkohol poliwinylowy, talk, dwutlenek tytanu, makrogol 3350, żółty tlenek żelaza (E172).

Jak wygląda lek Kaletra i co zawiera opakowanie

Tabletki powlekane leku Kaletra są bladożółte z wytłoczonym [logo Abbott] i "KC".

Lek Kaletra 100 mg/25 mg tabletki powlekane dostępny jest w plastikowej butelce zawierającej 60 tabletek.

Podmiot odpowiedzialny:

AbbVie Deutschland GmbH & Co. KG, Knollstrasse, 67061 Ludwigshafen, Niemcy

Wytwórca:

AbbVie Deutschland GmbH & Co. KG, Knollstrasse, 67061 Ludwigshafen, Niemcy

W celu uzyskania bardziej szczegółowych informacji dotyczących tego leku należy zwrócić się do miejscowego przedstawiciela podmiotu odpowiedzialnego.

België/Belgique/Belgien

AbbVie SA
Tél/Tel: +32 10 477811

България

АБВи ЕООД
Тел.: +359 2 90 30 430

Česká republika

AbbVie s.r.o.
Tel: +420 233 098 111

Danmark

AbbVie A/S
Tlf: +45 72 30-20-28

Lietuva

AbbVie UAB
Tel: +370 5 205 3023

Luxembourg/Luxemburg

AbbVie SA
Belgique/Belgien
Tél/Tel: +32 10 477811

Magyarország

AbbVie Kft.
Tel.: +36 1 455 8600

Malta

V.J.Salomone Pharma Limited
Tel: +356 22983201

Deutschland

AbbVie Deutschland GmbH & Co. KG
Tel: 00800 222843 33 (gebührenfrei)
Tel: +49 (0) 611 / 1720-0

Eesti

AbbVie Biopharmaceuticals GmbH Eesti filiaal
Tel: +372 623 1011

Ελλάδα

AbbVie ΦΑΡΜΑΚΕΥΤΙΚΗ Α.Ε.
Τηλ: +30 214 4165 555

España

AbbVie Spain, S.L.U.
Tel: +34 9 1 384 0910

France

AbbVie
Tél: +33 (0)1 45 60 13 00

Hrvatska

AbbVie d.o.o.
Tel: +385 (0)1 5625 501

Ireland

AbbVie Limited
Tel: +353 (0)1 4287900

Ísland

Vistor hf.
Tel: +354 535 7000

Italia

AbbVie S.r.l.
Tel: +39 06 928921

Κύπρος

Lifepharm (Z.A.M.) Ltd
Τηλ: +357 22 34 74 40

Latvija

AbbVie SIA
Tel: +371 67605000

Nederland

AbbVie B.V.
Tel: +31 (0)88 322 2843

Norge

AbbVie AS
Tlf: +47 67 81 80 00

Österreich

AbbVie GmbH
Tel: +43 1 20589-0

Polska

AbbVie Polska Sp. z o.o.
Tel.: +48 22 372 78 00

Portugal

AbbVie, Lda.
Tel: +351 (0)21 1908400

România

AbbVie S.R.L.
Tel: +40 21 529 30 35

Slovenija

AbbVie Biofarmaceutvska družba d.o.o.
Tel: +386 (1)32 08 060

Slovenská republika

AbbVie s.r.o.
Tel: +421 2 5050 0777

Suomi/Finland

AbbVie Oy
Puh/Tel: +358 (0) 10 2411 200

Sverige

AbbVie AB
Tel: +46 (0)8 684 44 600

United Kingdom

AbbVie Ltd
Tel: +44 (0)1628 561090

Data ostatniej aktualizacji ulotki: 10/2019

Szczegółowe informacje o tym leku znajdują się na stronie internetowej Europejskiej Agencji Leków
<http://www.ema.europa.eu>.